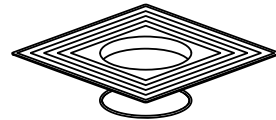
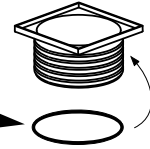
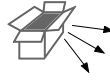
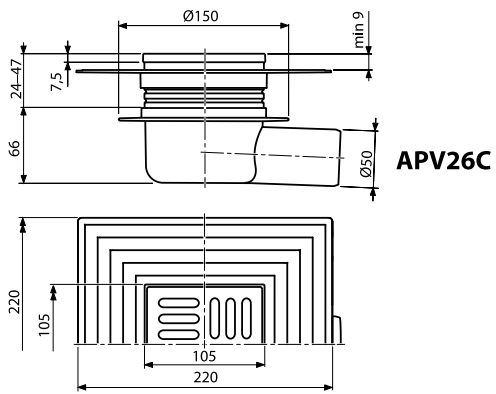
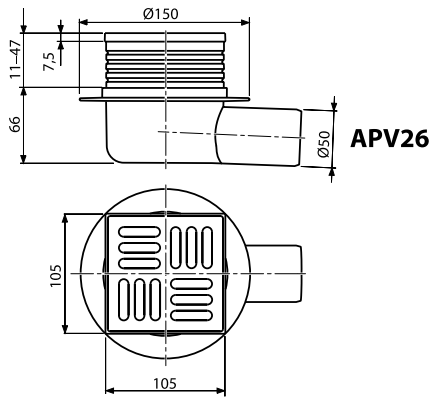


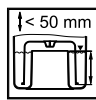


APV26 ■ APV26C

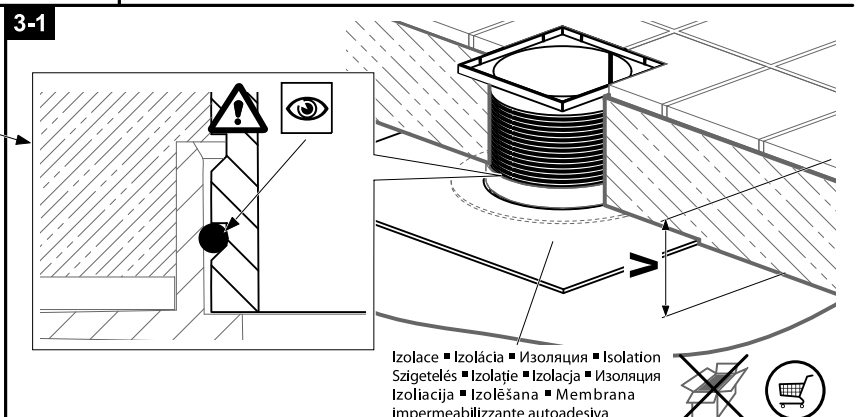
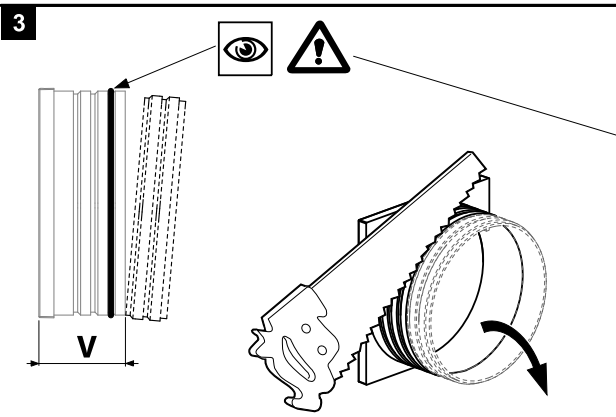
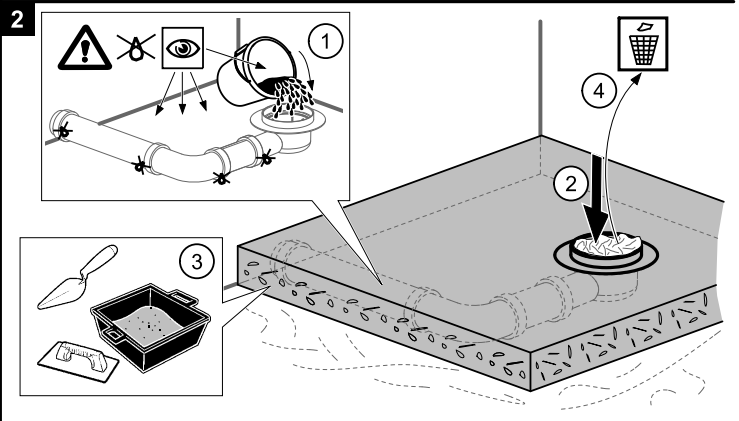
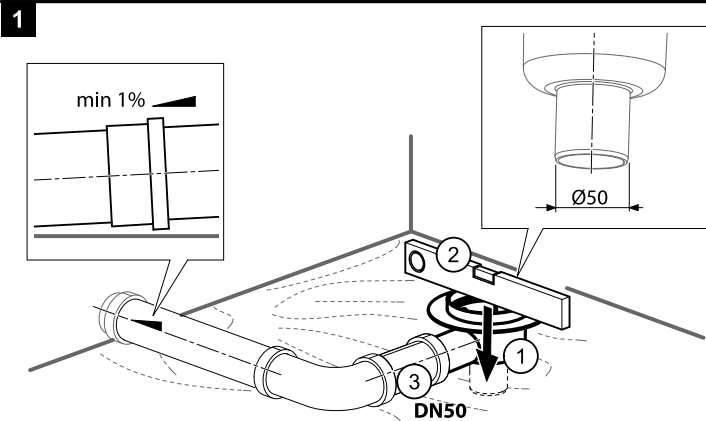
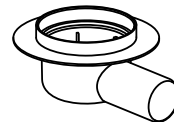
[mm]



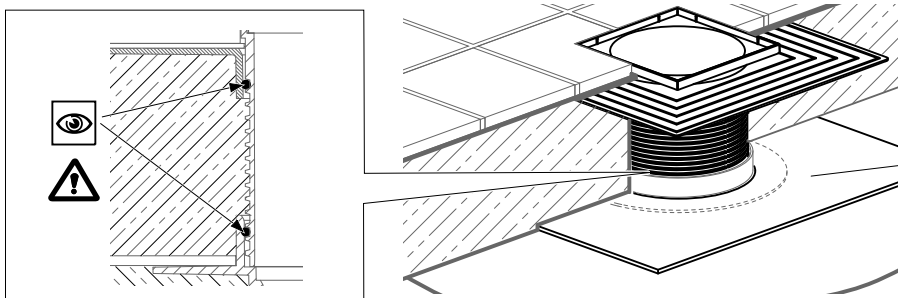
APV26C



APV26



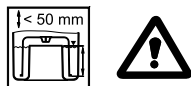
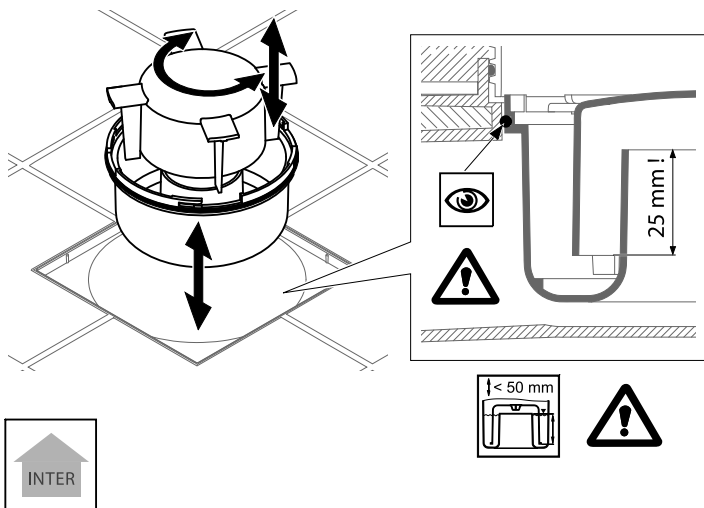
3-2



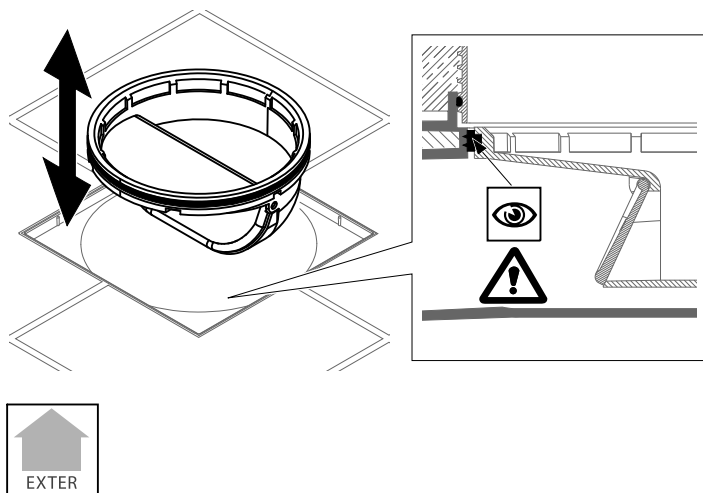
Izolace ■ Izolácia ■ Изоляция ■ Isolation
 Szigetelés ■ Izolatie ■ Izolacja ■ Изоляция
 Izolacija ■ Izolēšana ■ Membrana
 impermeabilizante autoadesiva



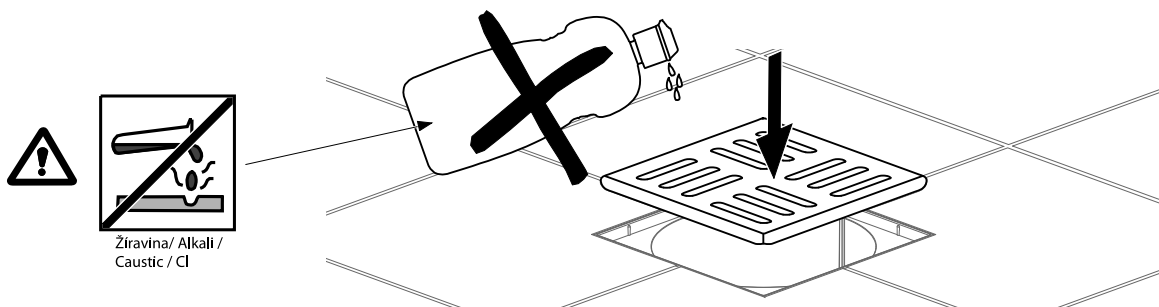
4-1



4-2



5



Ziravina/ Alkali /
 Caustic / Cl

