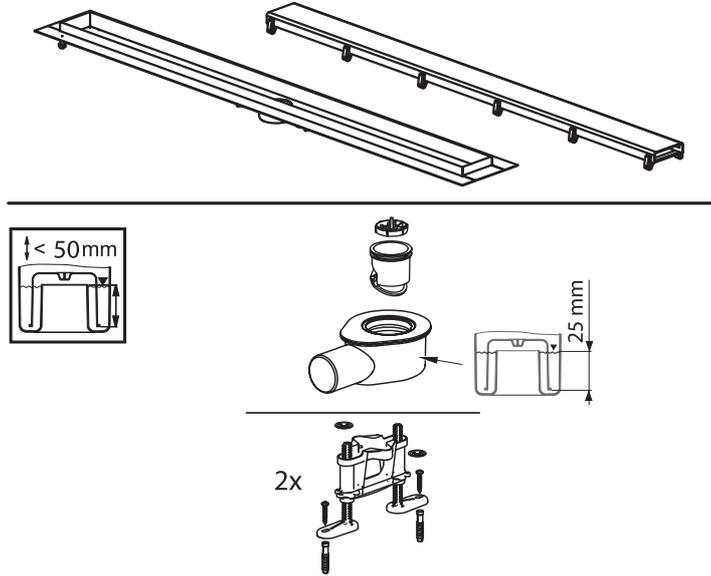
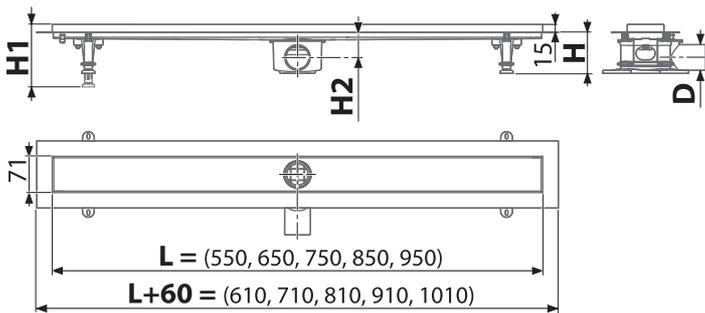




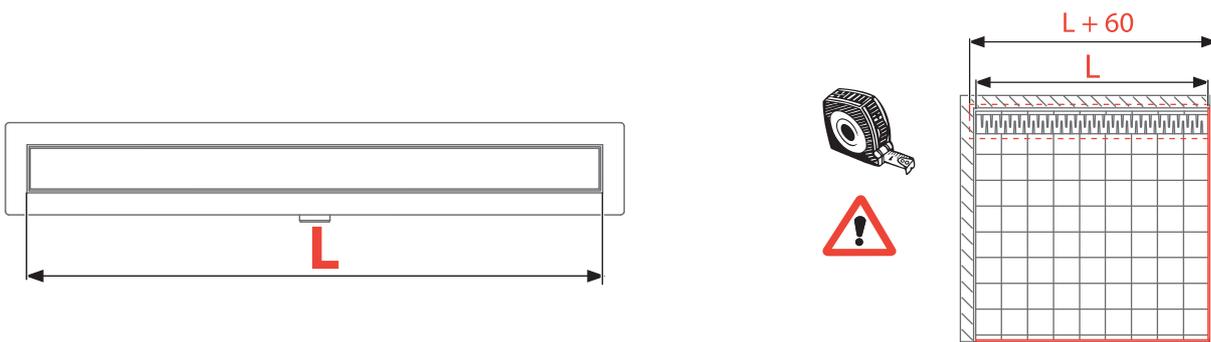
APZ13-DOUBLE9 FIT AND GO

[mm]

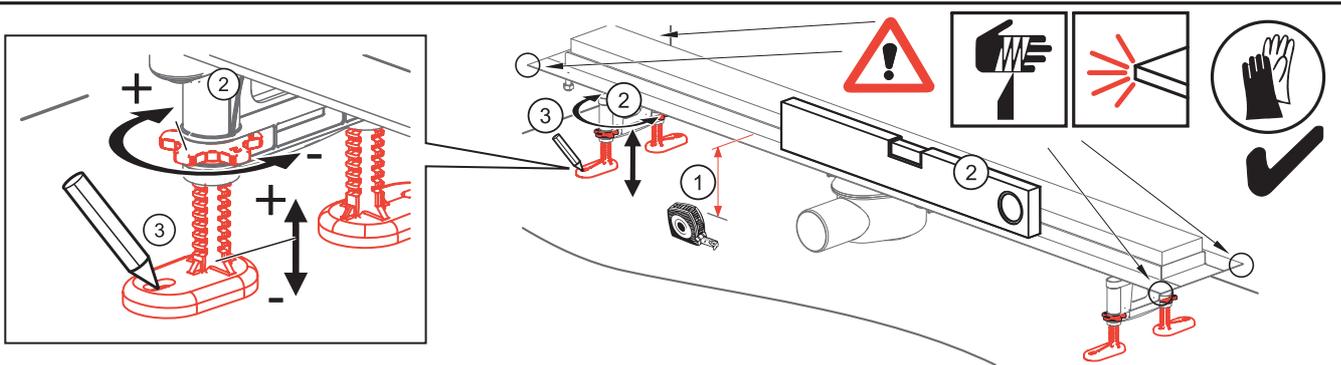
H	min 81
H1	96 - 150
H2	50
D	Ø50



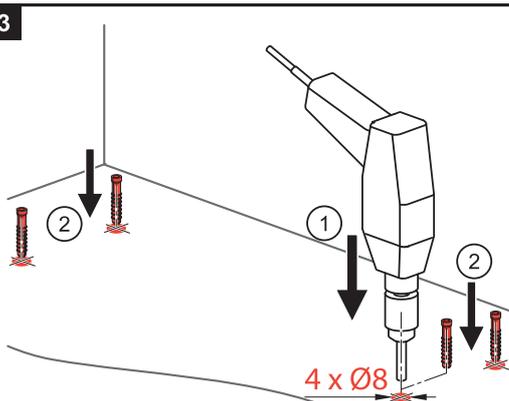
1



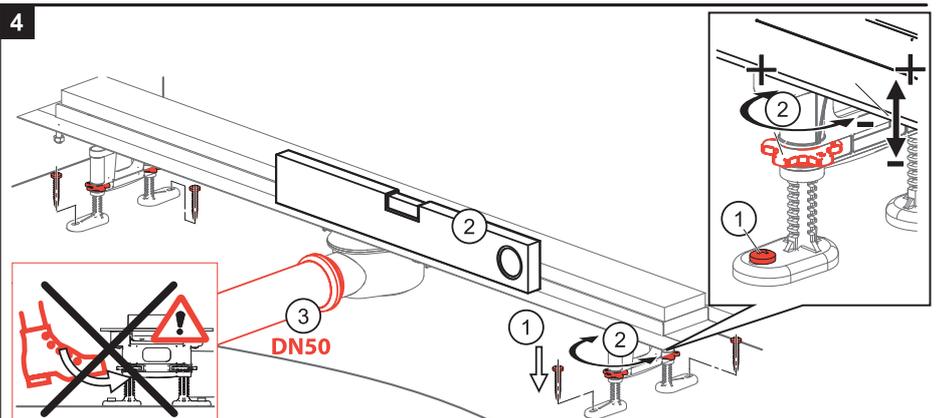
2

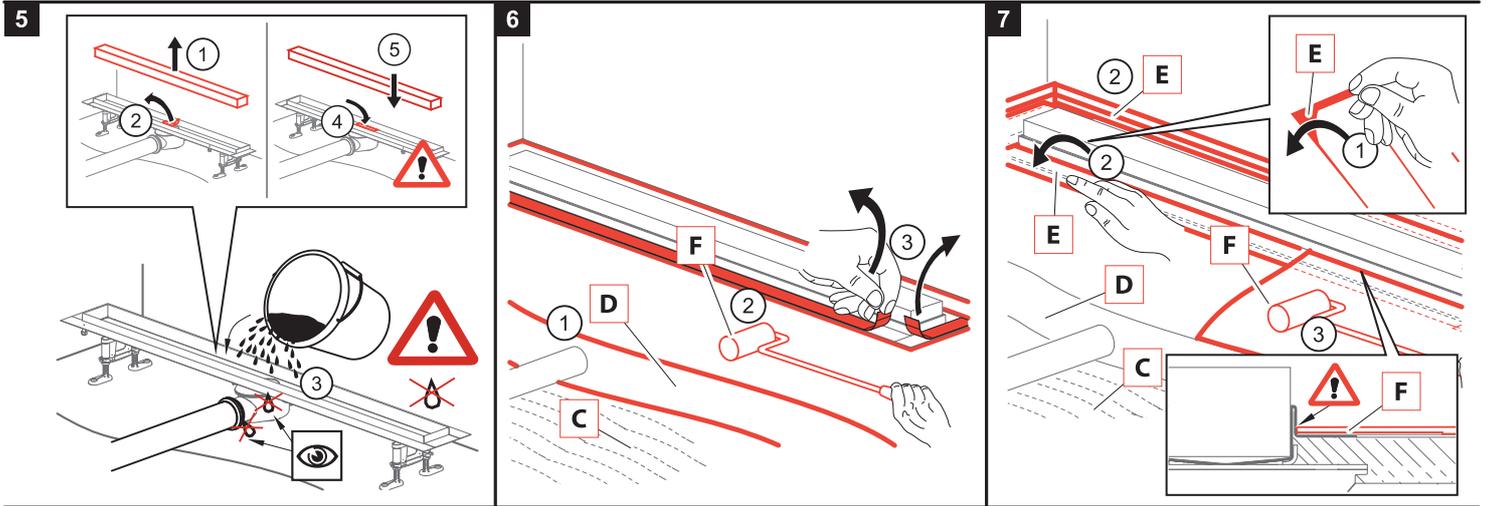


3



4





CZ A - Podlahový žlab B - Sifon C - Podkladní beton D - Vrchní beton E - Hydroizolační páska F - Hydroizolační hmota G - Lepidlo H - Dlažba I - Flexibilní výplň	SK A - Podlahový žlab B - Sifón C - Podkladový betón D - Vrchný betón E - Hydroizolačná páska F - Hydroizolačná hmota G - Lepidlo H - Dlažba I - Flexibilná náplň	RU A - Водоотводящий желоб B - Сифон C - Бетон для основания D - Верхний слой бетона E - Гидроизоляционная лента F - Гидроизоляционный материал G - Клей H - Мостовая I - Мягкое заполнение	EN A - Shower drain B - Trap C - Flooring concrete D - Top concrete E - Hydroisolation wrapper / band F - Hydroisolation substance G - Glue H - Paving I - Flexible filler	DE A - Duschrinne B - Geruchsverschluss C - Unterbeton D - Oberbeton E - Hydrolisationsband F - Hydrolisationsmasse G - Klebstoff H - Pflaster I - Flexible Füllung	HU A - Zuhányfolyóka B - Szifon C - Alap betón réteg D - Felső betón réteg E - Vizálló szalag F - Vizálló anyag G - Ragasztó H - Padlóburkoló lap I - Rugalmas betét	RO A - Canal de scurgere B - Sifon de anti-miros C - Betonare inferioara D - Betonare de suprafata E - Legatura de hidroizolare F - Substanta pentru hidroizolare G - Adeziv H - Pavaj I - Umplutura	PL A - Odpływ podłogowy B - Syfon C - Wylewka betonowa dolna D - Wylewka betonowa górna E - Hydroizolacyjna tasma F - Masa hydroizolacyjna G - Klej H - Płytki I - Elastyczna fuga	BG A - Душ-улей B - Сифон C - Подложен бетон D - Замаска (Горен бетон) E - Хидроизолационна лента F - Хидроизолационен материал G - Лепило H - Плочки I - Флекси запълване
IT A - Canaletta per doccia B - Sifone C - Calcestruzzo D - Lastra di cemento E - Plastra di collaggio F - Adesivo MS Polymer G - Colla per piastrelle and no père H - Piastrelle I - Giunto silicene	SLO A - Talni sifonski kanal B - Sifon C - Talni beton D - Vrhnji beton (estrih) E - Delitacijski trak F - Hidroizolacijski snov G - Lepilo H - Končni tlak I - Globljiv ljak	FR A - Caniveau de douche B - Siphon C - Béton D - Chape E - Plaque de collage pour étanchéité F - Colle polymère MS G - Colle à carrelage H - Carrelages I - Joint de silicone	NL A - Douchegoot B - Siphon C - Ondervloer D - Chape E - RVS rand voor waterdichting flens F - Polymère MS lijm G - Tegellijm H - Tegels I - Silicene	BY A - Водоотводящий желоб B - Сифон C - Бетон для основания D - Верхний слой бетона E - Гидроизоляционная лента F - Гидроизоляционный материал G - Клей H - Мостовая I - Мягкое заполнение	ET A - Renn B - Sifoon C - Alusbetoon D - Kattetbetoon E - Hüdroislatsooniteip F - Hüdroislatsoonmass G - Plaadiliim H - Plaidiid I - Elastne täidis	LT A - Vandens nutekėjimo latakas B - Sifonas C - Betono pagrindas D - Viršutinis betono sluoksnis E - Hidroizoliacinė juosta F - Hidroizoliacinė medžiaga G - Klajai H - Grindinys I - Lankstus užpildas	SRB A - Tuš kanalka B - Sifon C - Betonska ploča D - Košuljica E - Hidroizolaciona traka F - Hidroizolacija G - Plepak za pločice H - Pločica I - Fugna (fug masa)	GR A - Κανάλι Δαπέδου Μπάνιου B - Σιφώνι C - Δάπεδο D - Γκρο-μπετόν E - Στεγανοποιητική Ταβιά (φύλλο / ρητίνη) F - Κόλλα πλακιδίων H - Επένδυση, πλακίδια I - Ελαστομερής αρμόστοκος

