

alca

Външна
отводнителна
система

www.alcadrain.bg

Съдържание



4-25 Външни отводители

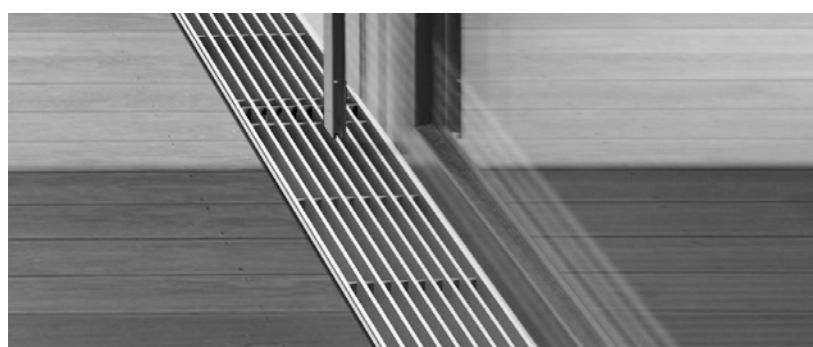
Благодарение на уникалните си характеристики предлага различни варианти, добра товарносимост и издръжливост.



21-22

Външни процепни канали

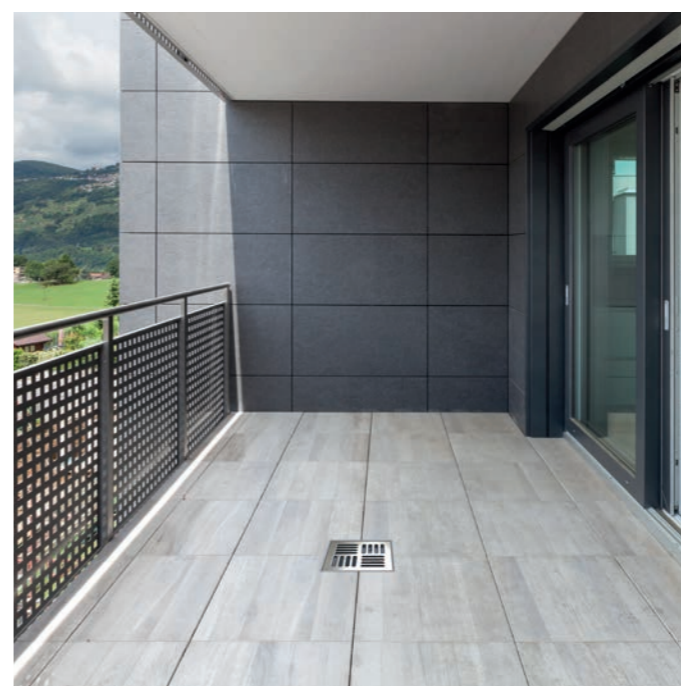
Процепните канали за скрит монтаж са особено подходящи за офисни и жилищни сгради с високи изисквания към дизайна.



26-29 Отводнителни канали

Използват се за повърхностно отводняване около сгради и предпазване от влага.

- 6** Удължена гаранция – валидна при монтаж от професионален водопроводчик
- A15** Клас на натоварване
- UV** устойчив материал
- +** Топлоустойчив материал
- +** Устойчив на замръзване материал
- +** Заклучващ механизъм



32-33

Подови сифони

Те служат за точково отводняване на външни площи и сервизни помещения.

ВИДЕО ЗА ИНСТАЛИРАНЕ



Външни отводнителни канали	4-25
По-ниски външни отводнителни канали LOW, A15, B125.	6-13
Външни отводнителни канали HOME, A15	18
Външни отводнителни канали STANDARD, B125.	19
Външни отводнителни канали PROFI, C250.	22-25
Външни процепни канали.	26-31
Външни отводнителни канали TOP, D400	23
Препратки.	24-25
Пример за монтиране на отводнителен канал според типа на натоварване.	26-29
Фасаден и терасен отводнителен канал 75 мм.	28
Фасаден и терасен отводнителен канал 100 мм.	29
Универсален сифон за водосточни тръби	30-31
Подови сифони	32-33
Пример за монтиране на отводнителен канал според типа на натоварване	34-35

Външни Отводнителни

Те представляват усъвършенствана външна отводнителна система с иновативно профилиране на корпуса на отводнителния канал, което осигурява лесен монтаж, висока издръжливост и товар до 40 тона.

A15 B125 C250 D400

6

години гаранция

Модулна система

Модулната система позволява лесно свързване на отводнителните канали отстрани, отпред или отдолу (Модули "I", "L", "T" и "X"). Едно от големите предимства е възможността за странично или долно свързване към канализацията. Всички връзки са подсиgurени със заключващ механизъм за лесен монтаж.

Гаранция 6 години

Материалът на канала и решетката, технологичните процедури, периодичните стрес тестове и контрол на качеството на продукцията в рамките на системата ISO 9001: 2015 позволява да се осигури шестгодишна гаранция.

Бърз монтаж

За надеждно свързване на външните отводнителни канали и канализационните тръби се използва пълен набор от аксесоари. Стабилността на каналите може да се увеличи чрез поставяне на арматурни пръти в основата на тялото. Използването на отводнителни канали ALCA значително намалява времето за монтаж, необходимият опит и финансовите разходи.

Иновативен материал

Тялото на външните отводнителни канали на ALCA в сравнение с полимер бетоновите алтернативи е значително по-леко и след бетониране е с аналогична здравина. Ниското тегло на отводнителните канали намалява разходите за транспорт и повишава неговата ефективност. Работата на строителната площадка не е физически трудна, дори няма нужда от механизация. Материалът е обогатен с талк, благодарение на което е здрав и може да се пробива в него.

Функция на ревизионната кутия:

- Осигурява достъп до отводнителната система за поддръжка и почистване (с цел подсиgurяване на достатъчен дебит).
- Помага за улавянето на примеси и пясък и
- позволява свързване към канализационни тръби с диаметър DN110, DN160 и DN200.

За всеки тип външен канал предлагаме подходяща ревизионна кутия, която е напълно съвместима със съответната форма и визия на отводнителното тяло. Ревизионната кутия се свързва с отводнителния канал посредством същата улейна сглобка без използване на инструменти. Цялостното обслужване е от съществено значение за поддръжането на дълготраен висок дебит на вода за външната отводнителна система.

Предимства на alca външни отводнителни канали

	ВЪНШНИ КАНАЛИ ALCA	ВЪНШНИ КАНАЛИ ОТ ПОЛИМЕРБЕТОН
Цена	по-ниска цена, отлично съотношение цена/производителност	по -висока цена
Свързаност, модулност	връзки - отстрани, отдолу и отпред	невъзможност за допълнителни връзки
	ръбове за закрепване в бетон	почти гладка повърхност, по-лоша взаимовръзка с материала на основата
Бърз монтаж	заключващ механизъм за лесно свързване	сложно свързване на различни части
	да	не
Тегло	лесно манипулиране, транспортиране и монтиране	тежки – по-високи транспортни разходи, трудно манипулиране
	PP - полипропилен с талк = твърд, не чуплив	твърд, но чуплив
Материал	лесно разполовяване, възможност за пробиване	пробиването на дупки е невъзможно, трудно скъсяване
	гладък и абсорбиращ материал, лесен за почистване	частично абсорбиращ материал
	устойчиви на химикали	ограничена химическа устойчивост
Срок на експлоатация	неограничен живот	механично износване с течение на времето
Приложение	отводнителни зони, проходими за леки и товарни автомобили	отводнителни зони, проходими за леки и товарни автомобили

Дефиниране на определени класове на натоварване съгласно EN1433

Клас A15 (натоварване 15 kN)	Транспортни зони използвани от пешеходци и велосипедисти. Други области от подобен тип, напр. паркове.
Клас B125 (натоварване 125 kN)	Тротоари, пешеходни зони и подобни такива. Паркинги и гаражи за леки автомобили.
Клас C250 (натоварване 250 kN)	Крайпътни линии и близки тротоари. Професионални паркинги за леки и лекотоварни автомобили.
Клас D400 (натоварване 400 kN)	Обслужващи пътища и местни комуникации. Паркинг и зони за паркиране.

Категории на натоварване ALCA
LOW, HOME
STANDARD
PROFI
TOP

Ниски отводнителни канали LOW

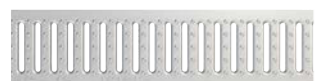
- Ниска височина 60 мм
- Ниско тегло, висока плътност
- Повишена устойчивост на замръзване и пътна сол
- Мо дуларна система за лесен монтаж
- Заклучващ механизъм
- Два вида решетки
- Варианти на скъсяване на отводнителното тяло

6

години
гаранция



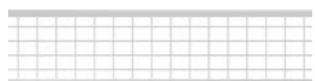
A15
Поцинкована решетка



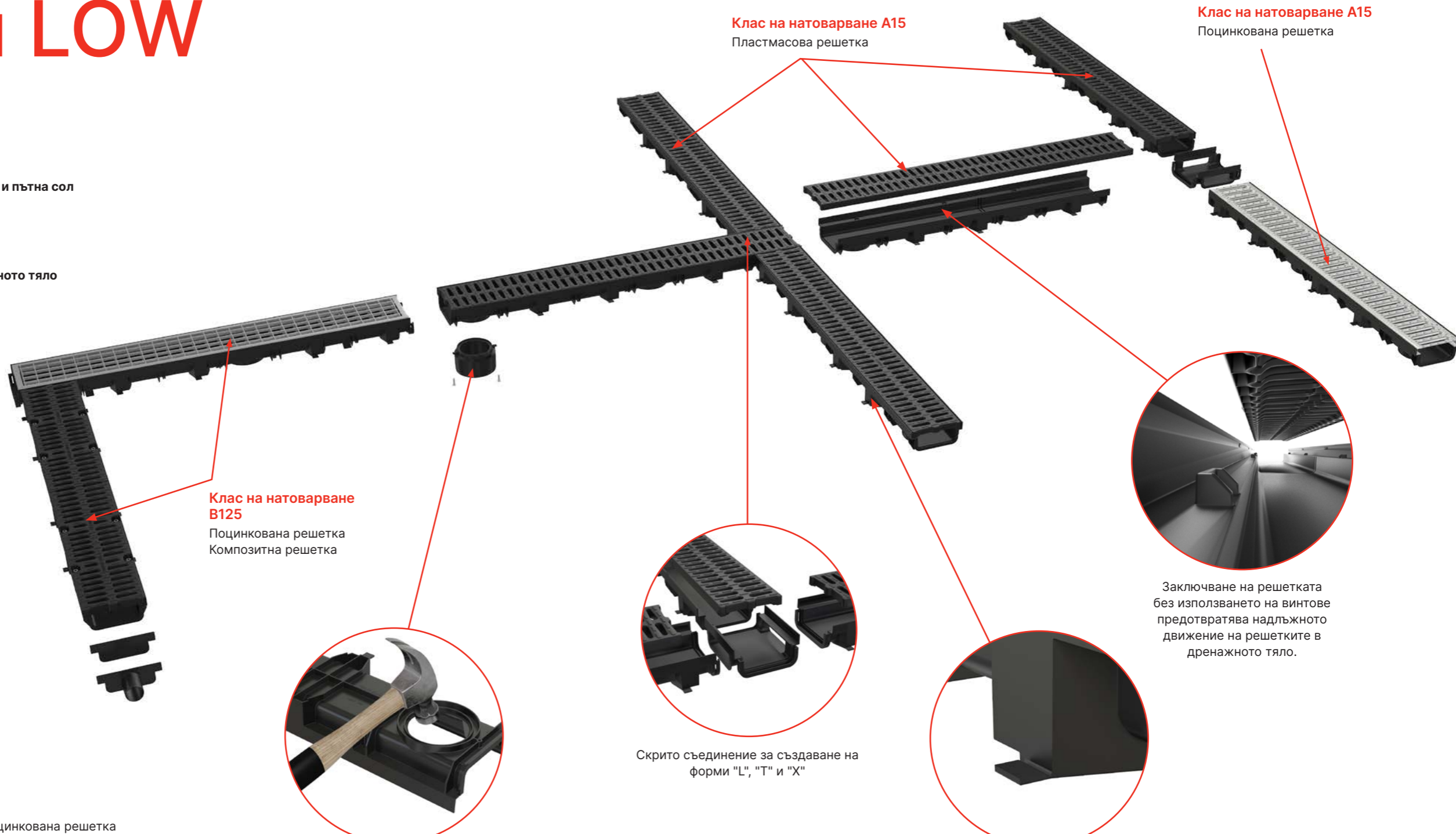
Пластмасова решетка



B125
Поцинкована решетка



Композитна решетка



Клас на натоварване A15
Пластмасова решетка

Клас на натоварване A15
Поцинкована решетка

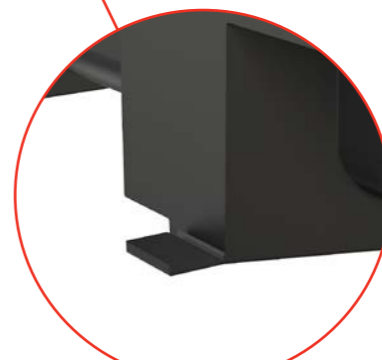
Клас на натоварване B125
Поцинкована решетка
Композитна решетка



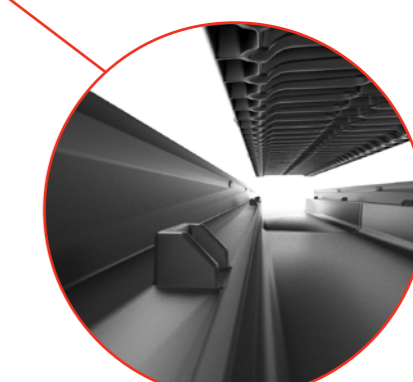
Отвор „Готов за рязане“ за лесно пробиване и свързване на отводнителното тяло.



Скрито съединение за създаване на форми "L", "T" и "X"



Ребрата на дренажното тяло осигуряват висока стабилност



Заклучване на решетката без използването на винтове предотвратява надлъжното движение на решетките в дренажното тяло.

Акcesoари

AVZ-P018

Тапа за канален модул DN40



AVZ-P017

Крайна тапа за външен канал



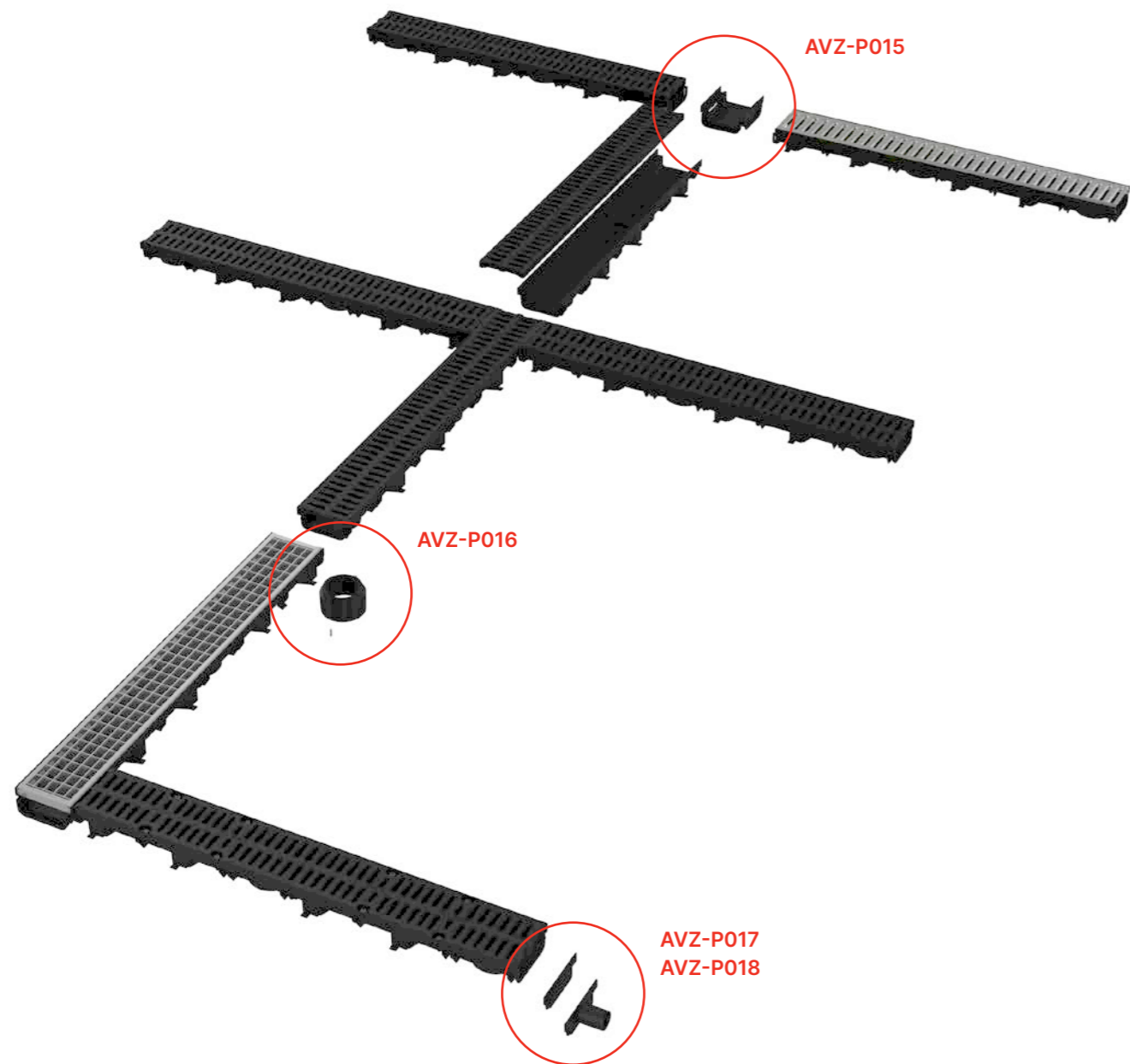
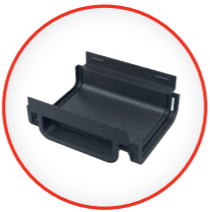
AVZ-P016

Преход DN110 за вертикално свързване към канализация



AVZ-P015

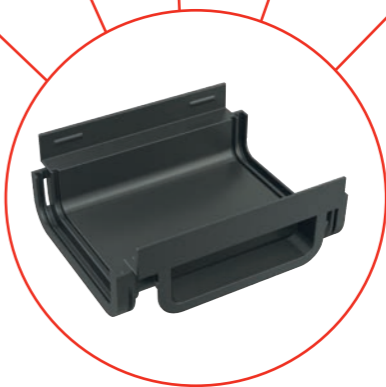
Свързващ елемент за външен отводнител AVZ112



Основни ползи за монтаж



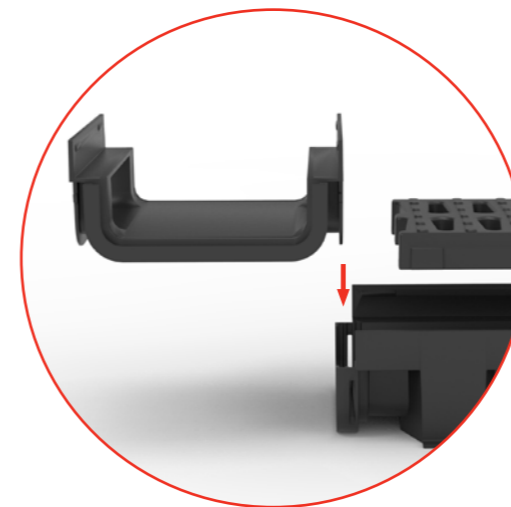
Решетката може да се скъсява навсякъде по дължина.



Пет „готови за рязане“ места за скъсяване на отводнителното тяло позволява използването на свързващата част.



Отвор „Готов за рязане“ за лесно пробиване и свързване към канализацията



Всяка част има мъжки конектор в единия край и женски в другия. Чрез поставяне на мъжката част в женската се създава здрава връзка.



Отводнително тяло от 0,5 м може да бъде направено от скъсено тяло и свързваща част AVZ-P015.



Отводнително тяло от 1 м може да бъде направено от скъсено тяло и свързваща част AVZ-P015.

Ниски отводнителни канали LOW

Клас на основно натоварване 1500 кг е подходящ за отводняване на частни терени, около плувни басейни, пред гаражни врати, зони за пешеходци и велосипедисти, спортни площадки, тревни площи и зони със случайно пресичане на леки автомобили.



години гаранция

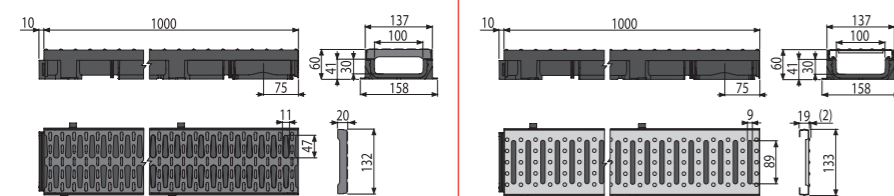


AVZ112-R501

Външен отводняващ канал 60 мм с видим пластмасов ръб и пластмасова решетка, A15

ПОНИЖЕНА
ВИСОЧИНА

60 мм



Пластмасова решетка (AVZ112-R501)



Поцинкована решетка (AVZ112-R102)



Код	Тип на решетката	Дължина	Широчина	Височина	Входно напречно сечение	Тегло
AVZ112-R501	Пластмасова решетка	1000 мм	137 мм	60 мм	320 см ² /м	1.4 кг
AVZ112-R102	Поцинкована решетка	1000 мм	137 мм	60 мм	260 см ² /м	2.3 кг

Комплект за гараж

Ниските външни канали с клас на натоварване A15 могат да се поръчат и като гаражен комплект от 3 м с аксесоари и пластмасова или поцинкована решетка. Гаражния комплект съдържа всичко необходимо за монтаж пред гараж.



AVZ112-G102

Поцинкована решетка

AVZ112-G501

Пластмасова решетка

- Практична водоустойчива опаковка
- Всичко в пакета (3 м канал, 2 × крайна капачка, 1 × преход DN110)
- Подходящ за гаражи, тераси, входове на къщи (с епизодично преминаване на леки автомобили)



години гаранция

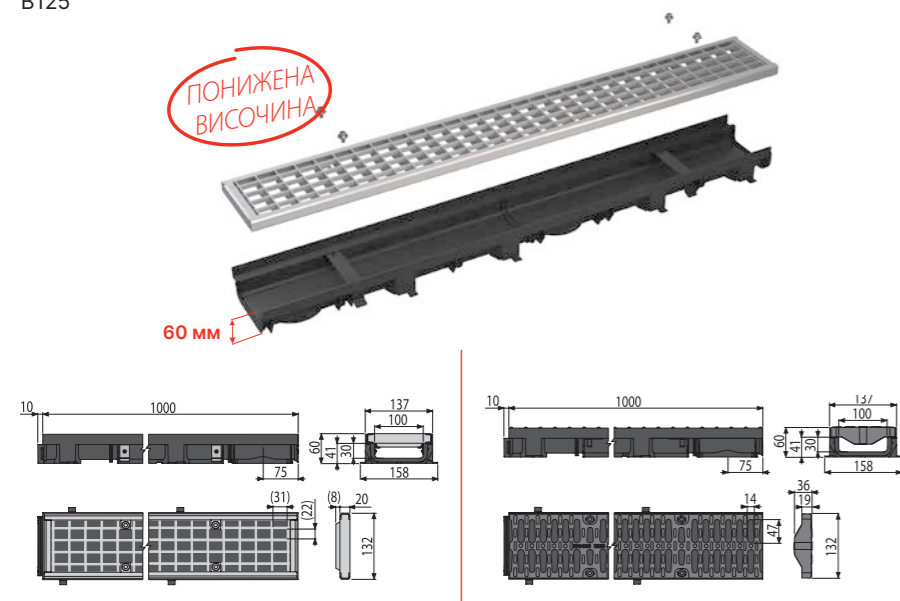
Ниски отводнителни канали LOW

По-високият клас на натоварване от 12 500 кг е предназначен за отводняване на тротоари, пешеходни зони и подобни. Паркинги и гаражи за леки автомобили.

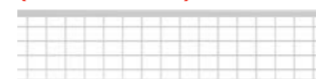


AVZ112-R103

Външен отводняващ канал 60 мм с видим пластмасов ръб и поцинкована решетка B125



Поцинкована решетка (AVZ112-R103)



Композитна решетка (AVZ112-R402)



Преглед на решетките

Два класа на натоварване, три материала

A15

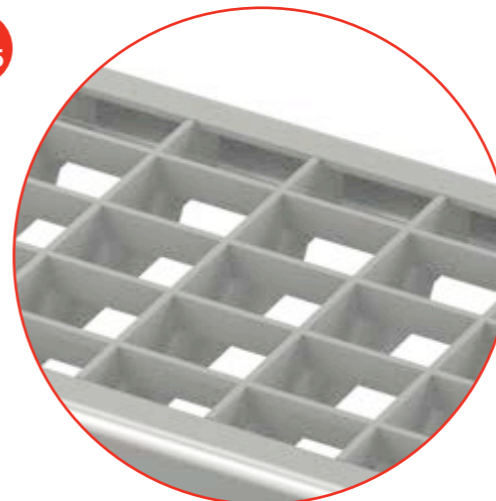


Поцинкована решетка



Пластмасова решетка

B125



Поцинкована решетка



Композитна решетка

Код	Тип на решетката	Дължина	Широчина	Височина	Входно напречно сечение	Тегло
AVZ112-R103	Поцинкована решетка	1000 мм	137 мм	60 мм	881 см ² /м	4.1 кг
AVZ112-R402	Композитна решетка	1000 мм	137 мм	60 мм	360 см ² /м	2.5 кг

Поцинковани решетки
поцинкованата повърхност по-добре издържа на корозия

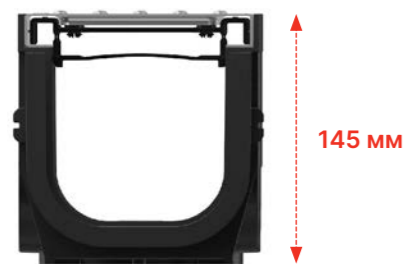
Пластмасови решетки
Изработени от полипропилен, силно устойчиви на замръзване, химикали и UV лъчение.

Композитни решетки
Изработени от полипропилен с талк за по-голяма товарносимост

Професионални ВЪНШНИ ОТВОДНИТЕЛИ

- Модулна система
- Заклучващ механизъм
- Повишена устойчивост на замръзване
- Лесно свързване с изходяща тръба
- Възможност за поставяне на заклучващи решетки
- Възможност за разделяне на две (1 м → 2 × 0,5 м)

6
ГОДИНИ
ГАРАНЦИЯ



<p>A15</p> <p>Поцинкована решетка</p> <p>Пластмасова решетка</p>	<p>B125</p> <p>Поцинкована решетка</p> <p>Композитна решетка</p>	<p>C250</p> <p>Поцинкована решетка</p> <p>Композитна решетка</p>	<p>D400</p> <p>Чугунена решетка</p>
<p>Чугунена решетка</p>			

Винтове за закрепване на решетката

Инсталационни дистанционери

Клас на натоварване C250
Поцинкована / неръждаема решетка от стомана

Клас на натоварване B125
Поцинкована решетка

Клас на натоварване A15
Поцинкована решетка

Заклучваща арматура

Клас на натоварване B125-C250
Композитна решетка

Клас на натоварване D400
Чугунена решетка

Клас на натоварване A15
Пластмасова решетка

Монтиран сифон

Симетрична / асиметрична канализационна кутия

Изрязана дренажна кутия с кошница за улавяне на мръсотия

Възможност за свързване към канализационни тръби DN110, DN160, DN200

Възможност за използване на асиметрично и симетрично разширение с прорези

100/160 мм

100/160 мм

φ 200 мм
φ 160 мм
φ 110 мм

Акcesoари

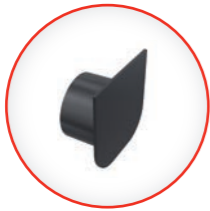
AVZ-P010

Тапа за канал с ексцентричен изход DN110



AVZ-P004

Тапа за канал с затворен преход DN75



AVZ-P001

Преход DN110 за вертикално свързване към канализация



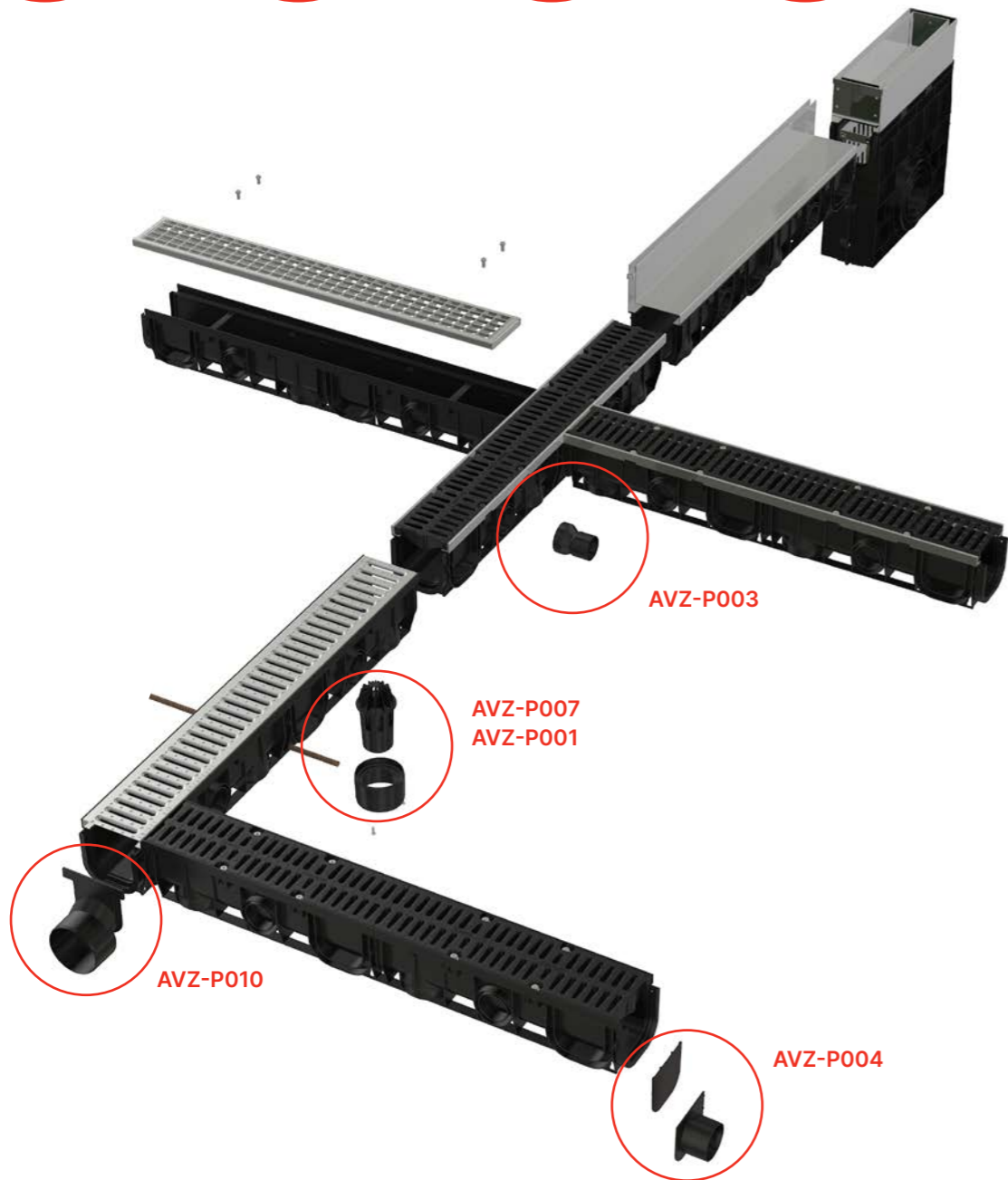
AVZ-P003

Преход DN50 за страничен вход/изход на външен канал



AVZ-P007

Клапа за външен отводнител



Основни ползи за монтаж



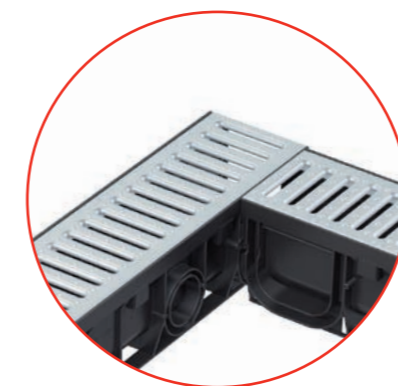
Всяка част на тялото има в единия край мъжка връзка и женска в другия (подобен принцип като на електрически щепсел). С вмъкването на мъжката част в женската постигате стабилна връзка. Свързаните канали са стабилизирани в права линия



Каналът може да бъде срязан наполовина и лесно да се свърже с останалите модули с помощта на наличния присъединителен механизъм. Срязаното парче също може да бъде свързано.



За допълнително свързване на входяща тръба дренажното тяло съдържа четири предварително подготвени странични отвора, които могат да бъдат свързани с тръба DN50. Фронтална връзка за DN75 и DN110.



Модулна система за свързване без нужда от допълнителни крепежни елементи. Това спомага не само за лесна инсталация, но и спестява разходи.

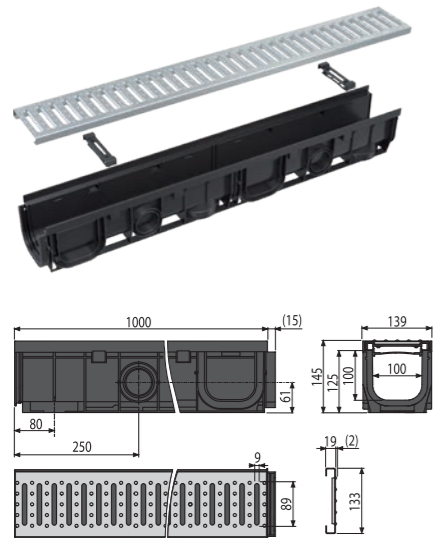
Всички налични форми на съединяване „I“, „L“, „T“ и „X“ могат да бъдат постигнати без допълнителни акcesoари.

Външни отводнители и ревизионни кутии HOME

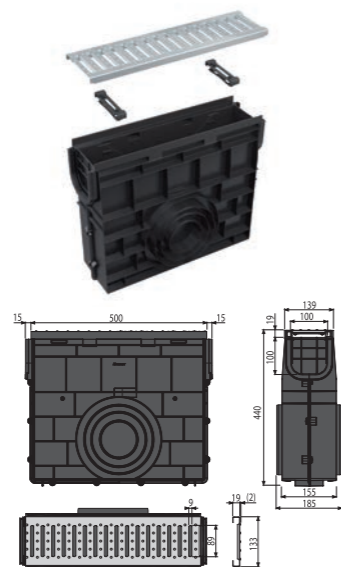
Основен клас на натоварване 1500 кг, подходящ за отводняване около жилища, плавни басейни, пред гаражни врати, зони за пешеходци и велосипедисти, спортни площадки, тревни площи и места с случайно пресичане на леки автомобили.



AVZ102-R102
Външен отводняващ канал 100 мм с видим пластмасов ръб и поцинкована решетка С-профил, А15



AVZ102R-R102S
Външен отводняващ сервизен канал за AVZ102 с видим пластмасов ръб и поцинкована решетка С-профил, А15



Поцинкована решетка (AVZ102-R102)



Пластмасова решетка (AVZ104-R401)



Пластмасова решетка (AVZ102-R501)



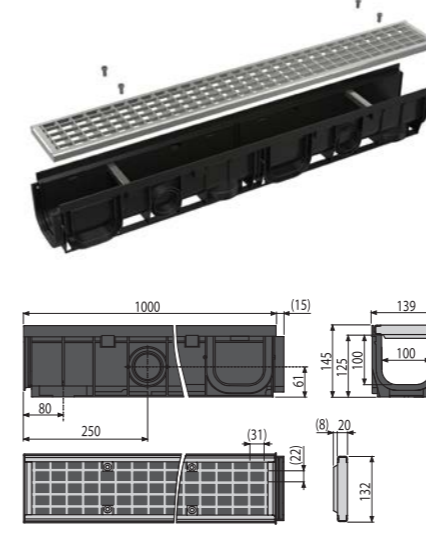
Код	Тип на решетката	Дължина	Широчина	Височина	Входно напречно сечение	Тегло
AVZ102-R102	Поцинкована решетка	1000 мм	139 мм	145 мм	260 см ² /м	3.6 кг
AVZ102R-R102S	Поцинкована решетка	500 мм	139/185 мм	440 мм	130 см ² /м	3.9 кг
AVZ104-R401	Пластмасова решетка	1000 мм	139 мм	145 мм	364 см ² /м	3.6 кг
AVZ104R-R401	Пластмасова решетка	500 мм	139/185 мм	440 мм	182 см ² /м	4 кг
AVZ102-R501	Пластмасова решетка	1000 мм	139 мм	145 мм	260 см ² /м	7.4 кг

Външни отводнители и ревизионни кутии STANDARD

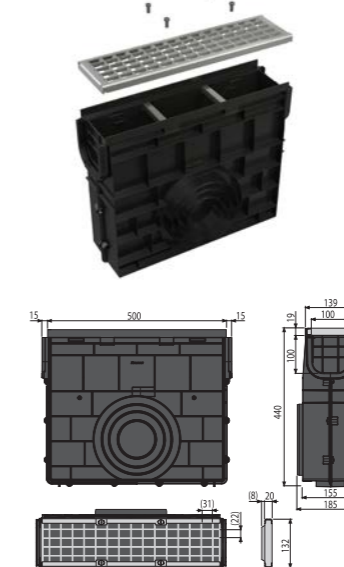
По-високият клас на натоварване от 12 500 кг е предназначен за отводняване на тротоари, пешеходни зони и подобни. Паркинги и гаражи за леки автомобили.



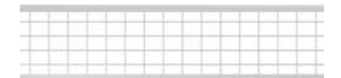
AVZ102-R103
Външен отводняващ канал 100 мм с видим пластмасов ръб и поцинкована решетка, В125



AVZ102R-R103S
Външен отводняващ сервизен канал за AVZ102 с видим пластмасов ръб и поцинкована решетка, В125



Поцинкована решетка (AVZ102-R103)



Композитна решетка (AVZ104-R402)



Код	Тип на решетката	Дължина	Широчина	Височина	Входно напречно сечение	Тегло
AVZ102-R103	Поцинкована решетка	1000 мм	139 мм	145 мм	881 см ² /м	5.3 кг
AVZ102R-R103S	Поцинкована решетка	500 мм	139/185 мм	440 мм	440.5 см ² /м	4.9 кг
AVZ104-R402	Композитна решетка	1000 мм	139 мм	145 мм	364 см ² /м	3.7 кг
AVZ104R-R402	Композитна решетка	500 мм	139/185 мм	440 мм	182 см ² /м	4 кг

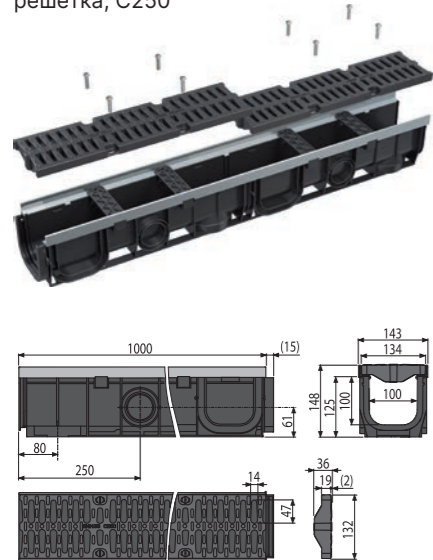
Външни отводнители и ревизионни кутии PROFi

За отводняване на професионални паркинги за автомобили, пешеходни зони, настилки и прилежащи площи.



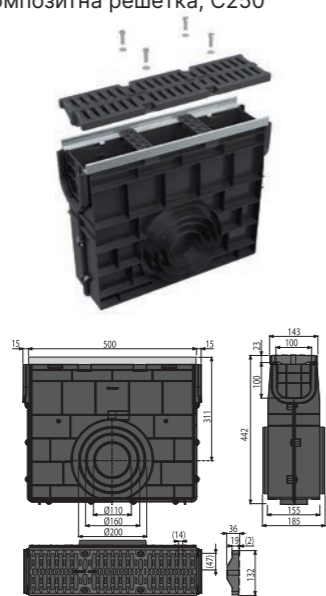
AVZ103-R403

Външен отводняващ канал 100 мм с видим метален ръб и композитна решетка, C250



AVZ103R-R403

Външен отводняващ сервизни канал за AVZ103 с видим метален ръб и композитна решетка, C250



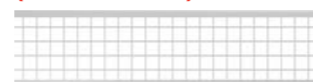
Композитна решетка (AVZ103-R403)



Чугунена решетка (AVZ103-R202)



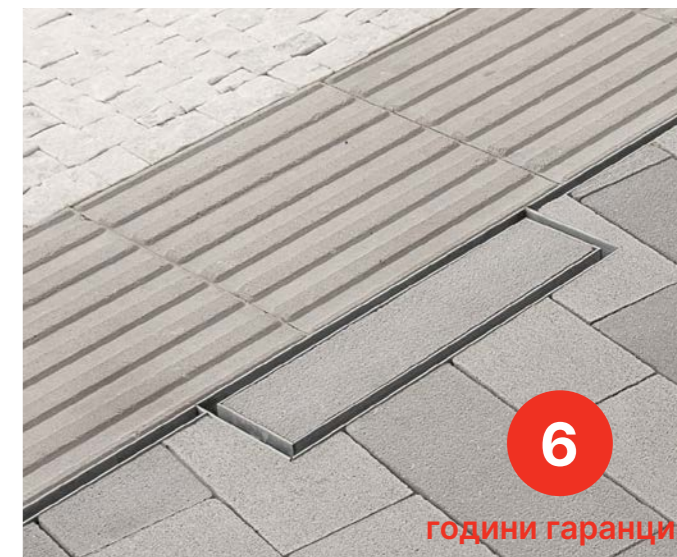
Поцинкована решетка (AVZ103-R104)



Код	Тип на решетката	Дължина	Ширина	Височина	Входно напречно сечение	Тегло
AVZ103-R403	Композитна решетка	1000 мм	143 мм	148 мм	364 см ² /м	6.2 кг
AVZ103R-R403	Композитна решетка	500 мм	143/185 мм	442 мм	182 см ² /м	5 кг
AVZ103-R202	Чугунена решетка	1000 мм	143 мм	148 мм	434 см ² /м	11.5 кг
AVZ103R-R202	Чугунена решетка	500 мм	143/185 мм	442 мм	217 см ² /м	7.6 кг
AVZ103-R104	Поцинкована решетка	1000 мм	143 мм	148 мм	770 см ² /м	9.3 кг
AVZ103R-R104S	Поцинкована решетка	500 мм	143/185 мм	442 мм	385 см ² /м	6.7 кг

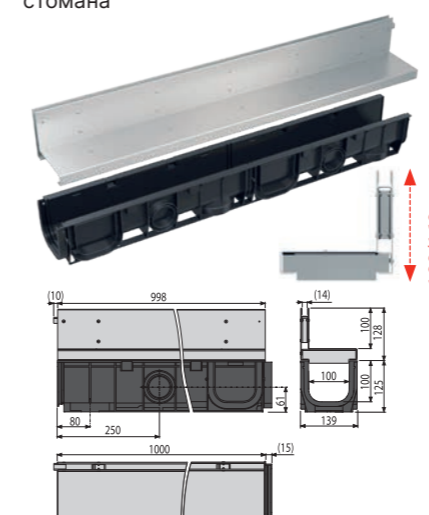
Процепни и точкови канали с асиметрична форма

Идеални за пешеходни зони, площи, спортни игрища, градини, жилищни сгради и дворове. Отговарят на изискването за натоварване C250.



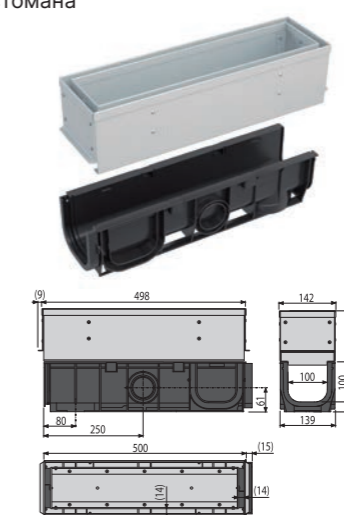
AVZ101-R121

Външен канал с асиметричен процеп с височина 100 мм, поцинкована стомана



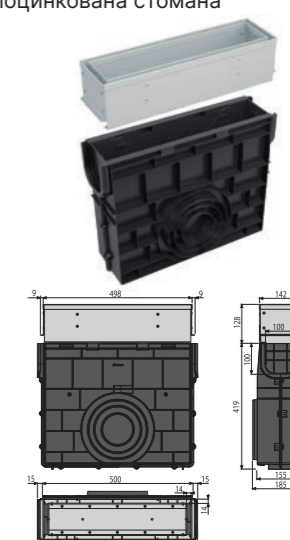
AVZ101S-R121R

Външен канал с асиметричен процеп с височина 100 мм, поцинкована стомана



AVZ101R-R121R

Външен сервизен канал с асиметричен процеп с височина 100 мм, поцинкована стомана



Код	Тип на решетката	Дължина	Ширина	Височина	Входно напречно сечение	Тегло
AVZ101-R121	Поцинкована решетка	1000 мм	142 мм	253 мм	140 см ² /м	7.8 кг
AVZ101-R122	Поцинкована решетка	1000 мм	142 мм	313 мм	140 см ² /м	9.4 кг
AVZ101S-R121R	Поцинкована решетка	500 мм	142 мм	253 мм	168 см ² /м	6.1 кг
AVZ101S-R122R	Поцинкована решетка	500 мм	142 мм	313 мм	168 см ² /м	7.8 кг
AVZ101R-R121R	Поцинкована решетка	500 мм	142/185 мм	547 мм	168 см ² /м	7.9 кг
AVZ101R-R122R	Поцинкована решетка	500 мм	142/185 мм	607 мм	168 см ² /м	9.7 кг
AVZ101-R321	Решетка от неръждаема стомана	1000 мм	142 мм	253 мм	140 см ² /м	7.8 кг
AVZ101-R322	Решетка от неръждаема стомана	1000 мм	142 мм	313 мм	140 см ² /м	9.4 кг
AVZ101S-R321R	Решетка от неръждаема стомана	500 мм	142 мм	253 мм	168 см ² /м	6.1 кг
AVZ101S-R322R	Решетка от неръждаема стомана	500 мм	142 мм	313 мм	168 см ² /м	7.8 кг
AVZ101R-R321R	Решетка от неръждаема стомана	500 мм	142/185 мм	547 мм	168 см ² /м	7.9 кг
AVZ101R-R322R	Решетка от неръждаема стомана	500 мм	142/185 мм	607 мм	168 см ² /м	9.7 кг

Процепни канали и дренажни кутии със симетричен капак за достъп

Идеални за пешеходни зони, площи, спортни игрища, градини, жилищни сгради и дворове. Отговарят на изискването за натоварване C250.



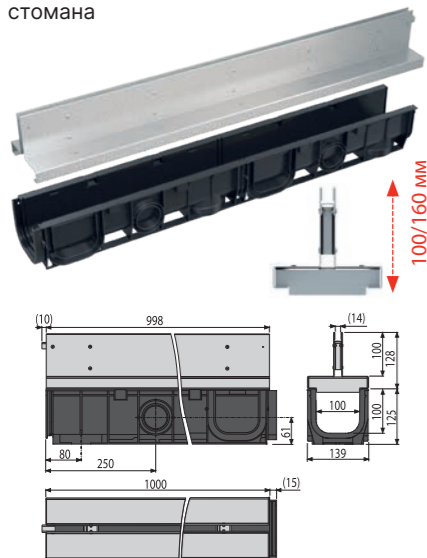
6

години гаранция



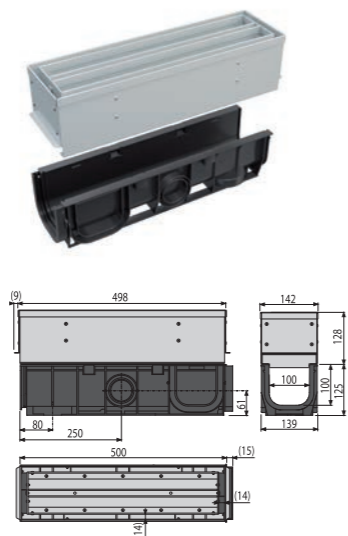
AVZ101-R123

Външен канал със симетричен процеп с височина 100 мм, поцинкована стомана



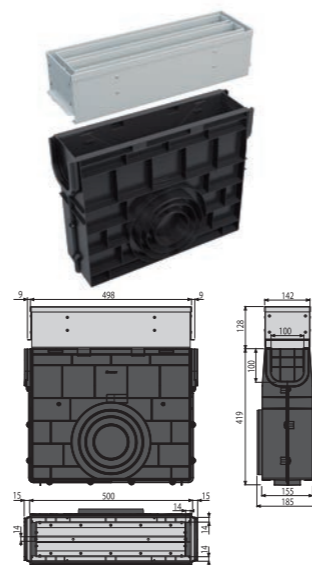
AVZ101S-R123R

Външен канал със симетричен процеп с височина 100 мм, поцинкована стомана



AVZ101R-R123R

Външен сервисен канал със симетричен процеп с височина 100 мм, поцинкована стомана



Код	Тип на решетката	Дължина	Ширина	Височина	Входно напречно сечение	Тегло
AVZ101-R123	Поцинкована решетка	1000 мм	142 мм	253 мм	140 см ² /м	7.8 кг
AVZ101-R124	Поцинкована решетка	1000 мм	142 мм	313 мм	140 см ² /м	9.5 кг
AVZ101S-R123R	Поцинкована решетка	500 мм	142 мм	253 мм	232.5 см ² /м	7.2 кг
AVZ101S-R124R	Поцинкована решетка	500 мм	142 мм	313 мм	232.5 см ² /м	8.9 кг
AVZ101R-R123R	Поцинкована решетка	500 мм	142/185 мм	547 мм	232.5 см ² /м	9 кг
AVZ101R-R124R	Поцинкована решетка	500 мм	142/185 мм	607 мм	232.5 см ² /м	10.8 кг
AVZ101-R323	Решетка от неръждаема стомана	1000 мм	142 мм	253 мм	140 см ² /м	7.8 кг
AVZ101-R324	Решетка от неръждаема стомана	1000 мм	142 мм	313 мм	140 см ² /м	9.5 кг
AVZ101S-R323R	Решетка от неръждаема стомана	500 мм	142 мм	253 мм	232.5 см ² /м	7.2 кг
AVZ101S-R324R	Решетка от неръждаема стомана	500 мм	142 мм	313 мм	232.5 см ² /м	8.9 кг
AVZ101R-R323R	Решетка от неръждаема стомана	500 мм	142/185 мм	547 мм	232.5 см ² /м	9 кг
AVZ101R-R324R	Решетка от неръждаема стомана	500 мм	142/185 мм	607 мм	232.5 см ² /м	10.8 кг

Външни отводнителни и ревизионни кутии TOP

Клас на натоварване 40 000 кг за отводняване на паркинги и често използвани пространства, логистични центрове, пътни платна и други подобни транспортни зони.



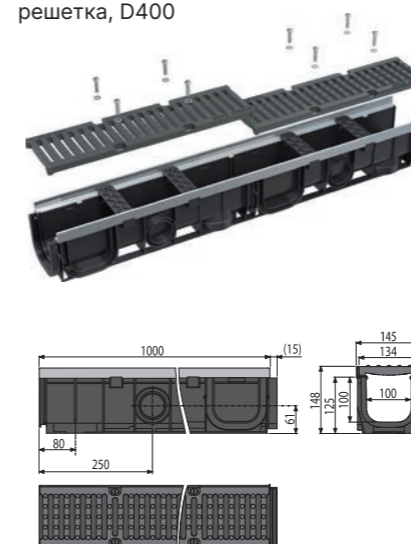
6

години гаранция



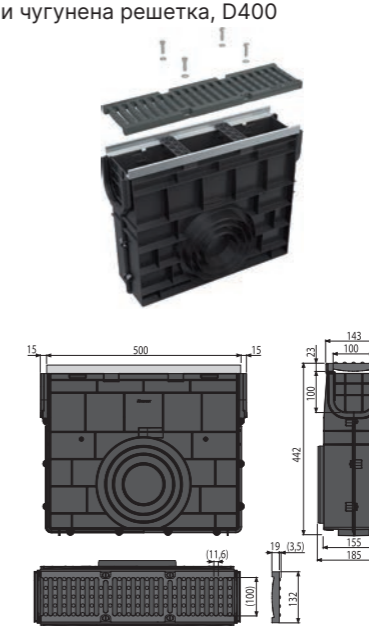
AVZ103-R201

Външен отводняващ канал 100 мм с видим метален ръб и чугунена решетка, D400



AVZ103R-R201

Външен отводняващ сервисен канал за AVZ103 с видим метален ръб и чугунена решетка, D400



Чугунена решетка (AVZ103-R201)



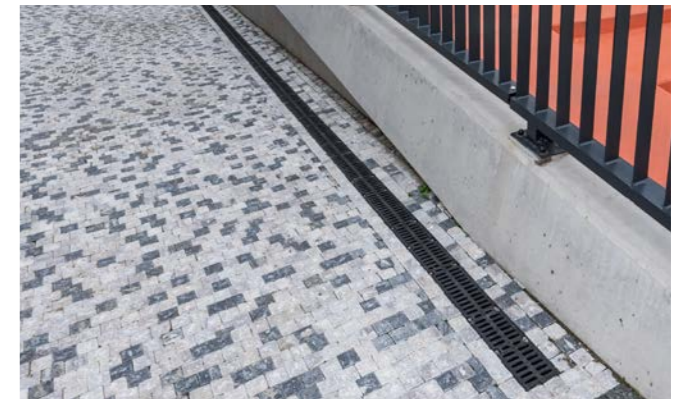
Код	Тип на решетката	Дължина	Ширина	Височина	Входно напречно сечение	Тегло
AVZ103-R201	Чугунена решетка	1000 мм	145 мм	148 мм	448 см ² /м	13.4 кг
AVZ103R-R201	Чугунена решетка	500 мм	143/185 мм	442 мм	224 см ² /м	8.6 кг



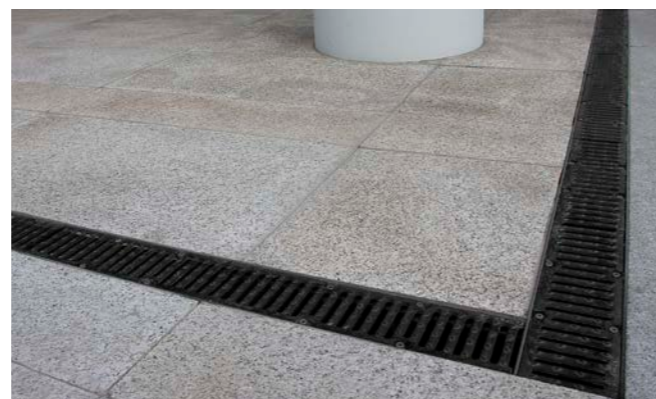
Летище Вацлав Хавел, Прага



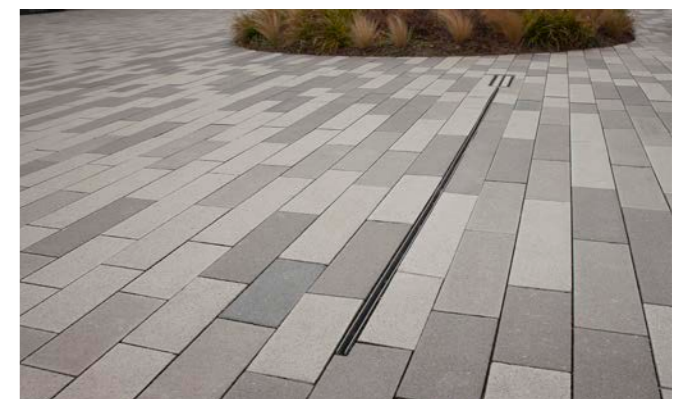
Динамика- Прага



BB Centrum - Многофункционален комплекс - Прага



Площад Чърчил - жилищен комплекс - Прага



Фасадни и терасни ОТВОДНИТЕЛНИ каналы

Фасадните и терасни отводнителни канали разширяват гамата от външни отводнителни системи. Те са особено подходящи за отводняване на повърхностни води, които се образуват около сградите по време на дъжд и сняг.



25

години гаранция

Функционалност на тялото

Фасадните канали за отводняване осигуряват оттичане на вода около сградите, за да се предотврати образуването на влага или потенциално вътрешно навлизане на вода. Дренажният канал може да събира вода от земния слой и след това постепенно да се абсорбира в околния терен чрез перфорирани страни.

Гаранция до 25 години

Материалът на тялото и решетката, технологичните процедури, периодичното изпитване на натоварване и контрол на качеството на производството в рамките на системата ISO 9001: 2015 позволява да се осигури гаранция от 25 години.

K3 Клас на натоварване
K3=300 кг

Проектиран за площи
без трафик

Два вида дизайн

Има избор от два материала - поцинкована или неръждаема стомана. Всички модели са регулируеми по височина, така че тяхното инсталиране е възможно най-лесно. Запознайте се с клас на натоварване K3 и избора от четири дизайна на решетка.

Предимства:

- Лесен монтаж
- Лесно почистване
- Качествена обработка
- Възможност за регулиране по височина
- Възможност за индивидуална изработка по поръчка
- Фиксиращи болтове - осигуряват перфектно закрепване на решетката към канала и елиминират звуковия ефект по време на използването му.

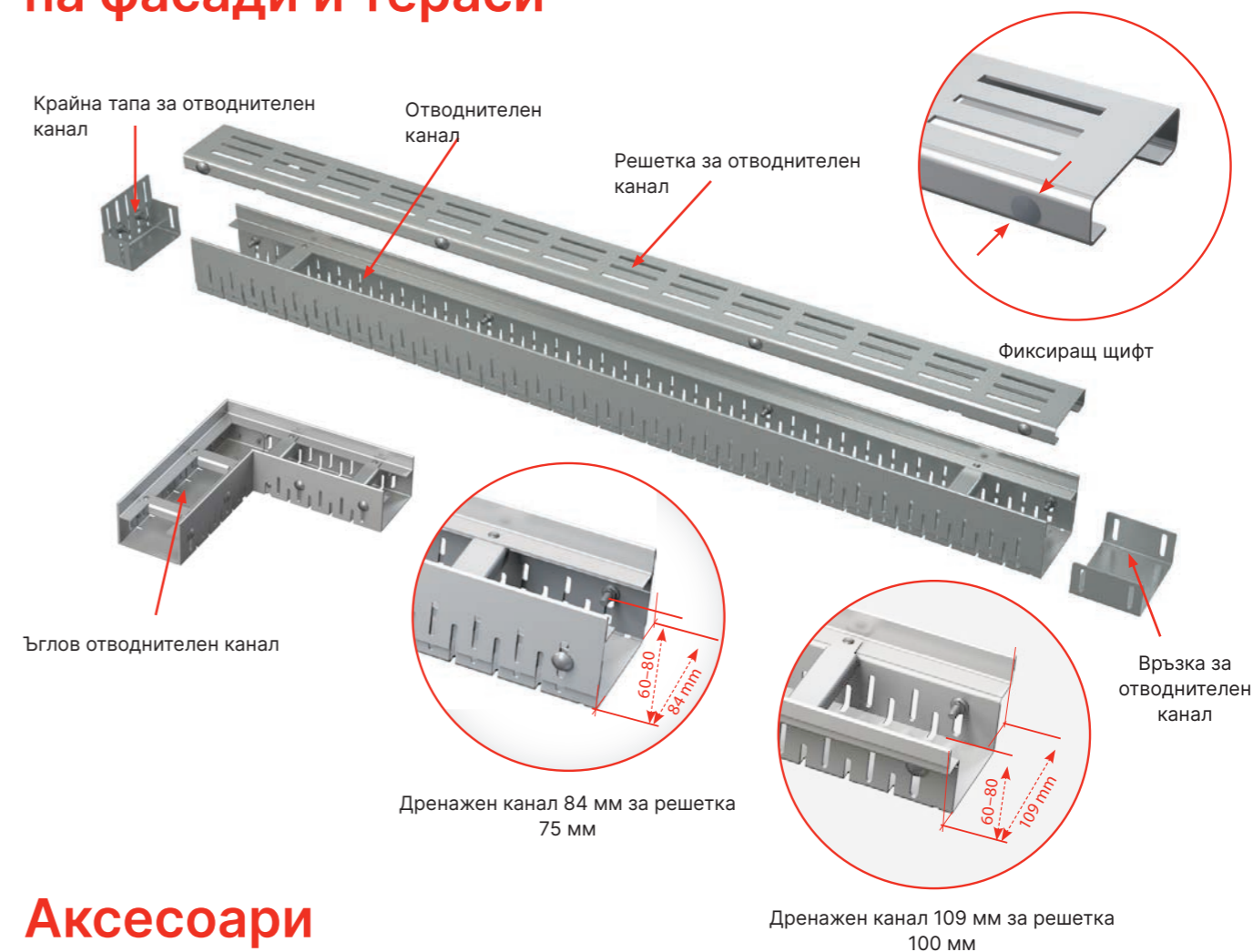
Приложение:

- Балкони и тераси
- Пропускливи площи в градината
- Отводняване около фасадите на сградите
- Защита на сградите срещу проникване на вода дори от стичащия се по фасадата дъжд.

Характеристики:

- 2 вида материал (поцинкована/неръждаема стомана)
- Ширина на решетка: 75 и 100 мм
- Стандартната дължина на отводнителните канали е 1 м
- Регулируемо по височина тяло на отводнителния канал 60 - 80 мм
- Клас на натоварване: K3 = 300 кг
- Аксесоари: съединител, крайна тапа (поцинкована/неръждаема стомана)
- 4 дизайна на решетки (поцинкована/неръждаема стомана)

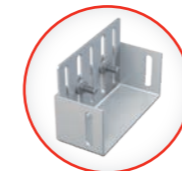
Техническо решение за отводняване на фасади и тераси



Аксесоари

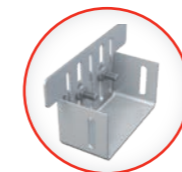
ADZ-P001

Тапа за дренажен канал 75 мм, неръждаема стомана



ADZ-P002

Тапа за дренажен канал 100 мм, неръждаема стомана



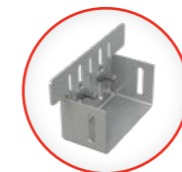
ADZ-P003

Тапа за дренажен канал 75 мм, поцинкована стомана



ADZ-P004

Тапа за дренажен канал 100 мм, поцинкована стомана



ADZ-P005

Свързваща част за дренажен канал 75 мм, неръждаема стомана



ADZ-P006

Свързваща част за дренажен канал 100 мм, неръждаема стомана



ADZ-P007

Свързваща част за дренажен канал 75 мм, поцинкована стомана



ADZ-P008

Свързваща част за дренажен канал 100 мм, поцинкована стомана



Фасаден и терасен дренажен канал 75 мм

Отводнителните канали са подходящи за отводняване на балкони, тераси и всяка пропусклива площ в градината. Отговарят на изискването за натоварване K = 300 кг.



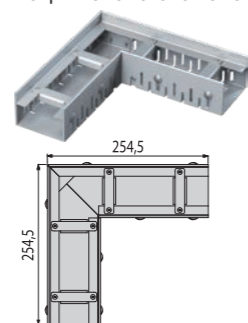
ADZ101V

Дренажен канал 75 мм регулируем, поцинкована стомана



ADZ101VR

Дренажен ъглов канал 75 мм регулируем, поцинкована стомана



ADZ-R101

Решетка за дренажен канал 75 мм, поцинкована стомана



ADZ-R102

Решетка за дренажен канал 75 мм, поцинкована стомана



ADZ-R103

Решетка за дренажен канал 75 мм, поцинкована стомана



ADZ-R304

Решетка за дренажен канал 75 мм, неръждаема стомана

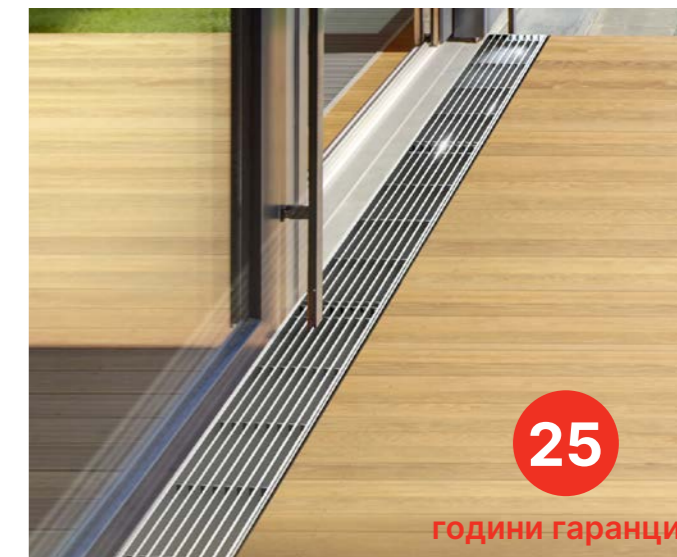


Код	Материал	Дължина	Широчина	Височина	Входно напречно сечение	Тегло
ADZ101V	поцинкована стомана	1000 мм	84 мм	60–80 мм	–	3.3 кг
ADZ101VR	поцинкована стомана	254.5 мм	84 мм	60–80 мм	–	1.8 кг
ADZ301V	неръждаема стомана	1000 мм	84 мм	60–80 мм	–	3.3 кг
ADZ301VR	неръждаема стомана	254.5 мм	84 мм	60–80 мм	–	1.8 кг

Код	Тип на решетката	Дължина	Широчина	Височина	Входно напречно сечение	Тегло
ADZ-R101	Поцинкована решетка	1000 мм	75 мм	20 мм	136 см ² /м	1.2 кг
ADZ-R102	Поцинкована решетка	1000 мм	75 мм	20 мм	172 см ² /м	1.2 кг
ADZ-R103	Поцинкована решетка	1000 мм	75 мм	20 мм	102 см ² /м	1.2 кг
ADZ-R101R	Поцинкована решетка	249 мм	75 мм	20 мм	49 см ² /м	0.6 кг
ADZ-R102R	Поцинкована решетка	249 мм	75 мм	20 мм	71 см ² /м	0.5 кг
ADZ-R103R	Поцинкована решетка	249 мм	75 мм	20 мм	40 см ² /м	0.6 кг
ADZ-R301	Решетка от неръждаема стомана	1000 мм	75 мм	20 мм	136 см ² /м	1.2 кг
ADZ-R302	Решетка от неръждаема стомана	1000 мм	75 мм	20 мм	172 см ² /м	1.2 кг
ADZ-R303	Решетка от неръждаема стомана	1000 мм	75 мм	20 мм	102 см ² /м	1.2 кг
ADZ-R304	Решетка от неръждаема стомана	1000 мм	75 мм	20 мм	539 см ² /м	2.6 кг
ADZ-R301R	Решетка от неръждаема стомана	249 мм	75 мм	20 мм	49 см ² /м	0.6 кг
ADZ-R302R	Решетка от неръждаема стомана	249 мм	75 мм	20 мм	71 см ² /м	0.5 кг
ADZ-R303R	Решетка от неръждаема стомана	249 мм	75 мм	20 мм	40 см ² /м	0.6 кг
ADZ-R304R	Решетка от неръждаема стомана	249 мм	75 мм	20 мм	228 см ² /м	1.2 кг

Фасаден и терасен дренажен канал 100 мм

Отводнителните канали са подходящи за отводняване на балкони, тераси и всяка пропусклива площ в градината. Отговарят на изискването за натоварване K = 300 кг.



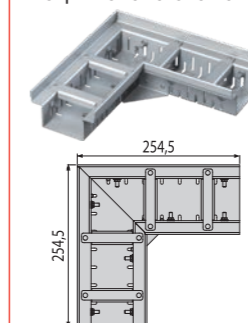
ADZ102V

Дренажен канал 100 мм регулируем, поцинкована стомана



ADZ102VR

Дренажен ъглов канал 100 мм регулируем, поцинкована стомана



ADZ-R121

Решетка за дренажен канал 100 мм, поцинкована стомана



ADZ-R123

Решетка за дренажен канал 100 мм, поцинкована стомана



ADZ-R122

Решетка за дренажен канал 100 мм, поцинкована стомана



ADZ-R324

Решетка за дренажен канал 100 мм, неръждаема стомана



Код	Материал	Дължина	Широчина	Височина	Входно напречно сечение	Тегло
ADZ102V	поцинкована стомана	1000 мм	109 мм	60–80 мм	–	3 кг
ADZ102VR	поцинкована стомана	254.5 мм	109 мм	60–80 мм	–	1.6 кг
ADZ302V	неръждаема стомана	1000 мм	109 мм	60–80 мм	–	3 кг
ADZ302VR	неръждаема стомана	254.5 мм	109 мм	60–80 мм	–	1.6 кг

Код	Тип на решетката	Дължина	Широчина	Височина	Входно напречно сечение	Тегло
ADZ-R121	Поцинкована решетка	1000 мм	100 мм	20 мм	227 см ² /м	1.4 кг
ADZ-R122	Поцинкована решетка	1000 мм	100 мм	20 мм	161 см ² /м	1.4 кг
ADZ-R123	Поцинкована решетка	1000 мм	100 мм	20 мм	170 см ² /м	1.4 кг
ADZ-R121R	Поцинкована решетка	249 мм	100 мм	20 мм	81 см ² /м	0.6 кг
ADZ-R122R	Поцинкована решетка	249 мм	100 мм	20 мм	64 см ² /м	0.6 кг
ADZ-R123R	Поцинкована решетка	249 мм	100 мм	20 мм	67 см ² /м	0.6 кг
ADZ-R321	Решетка от неръждаема стомана	1000 мм	100 мм	20 мм	227 см ² /м	1.4 кг
ADZ-R322	Решетка от неръждаема стомана	1000 мм	100 мм	20 мм	161 см ² /м	1.4 кг
ADZ-R323	Решетка от неръждаема стомана	1000 мм	100 мм	20 мм	170 см ² /м	1.4 кг
ADZ-R324	Решетка от неръждаема стомана	1000 мм	100 мм	20 мм	719 см ² /м	3.4 кг
ADZ-R321R	Решетка от неръждаема стомана	249 мм	100 мм	20 мм	81 см ² /м	0.6 кг
ADZ-R322R	Решетка от неръждаема стомана	249 мм	100 мм	20 мм	64 см ² /м	0.6 кг
ADZ-R323R	Решетка от неръждаема стомана	249 мм	100 мм	20 мм	67 см ² /м	0.6 кг
ADZ-R324R	Решетка от неръждаема стомана	249 мм	100 мм	20 мм	291 см ² /м	1.5 кг

Универсален сифон за водосточни тръби

Сифон за водосточни тръби със суха клапа и кош за улавяне на листа и примеси.



6 години гаранция

Отводнително тяло с голям дебит

Корпуса на сифона за водосточни тръби е произведен от полипропиленов материал подсилен с фибростъкло. Това го прави изключително устойчив на химични, механични и термични повреди. По- дълбокият и по- стръмен наклон на корпуса на сифона, позволява по-бърз и по-голям поток на водата към канализацията. Дебитът може да бъде до 486 л/мин. Оребрянето осигурява здравина и стабилност след монтажа. Долно или странично отводняване. Директната връзка може да бъде с присъединителен диаметър DN110, DN125 или комбинирана DN125/110. Диаметър DN110 е подходящ за отводняване на покриви с площ до 116кв/м, диаметър DN 125 е подходящ за покриви с площ до 190 м². Сифоните за водосточни тръби се произвеждат в черен или сив цвят.

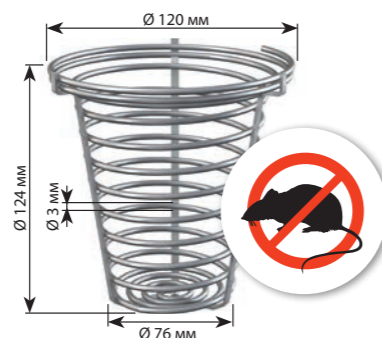
Защитна клапа

Клапата образува сух затвор-ограничава предаването на миризми от канализацията. Предотвратява преминаването на гризачи от канализацията Затваря се от

собственото си тегло и предотвратява преливането на вода

Кошница за улавяне на примеси и листа

Улавя груб материал (главно листа) и предотвратява запушването на



канализационните тръби. Тясното оребрено дъно позволява постепенно падане на гниещите листа. Кошницата може лесно да се извади за почистване.

Кошница от неръждаема стомана за улавяне на примеси и листа AGV941

Като аксесоар можете да закупите кошница от неръждаема стомана за улавяне на примеси и листа, която е по-

устойчива на повреди от гризачи, като по този начин предотвратява достъпа им от тръбите към покрива. Кошницата е съвместима с повечето водосточни сифони на пазара.

Присъединителни пръстени

Всеки сифон включва набор от ексцентрични присъединителни пръстени, които улесняват свързването на водосточни тръби с диаметри 80, 90, 100, 110 и 125 мм. Материалът на пръстените съдържа UV стабилизатори срещу стареене, избледняване и разграждане на пластмасите.

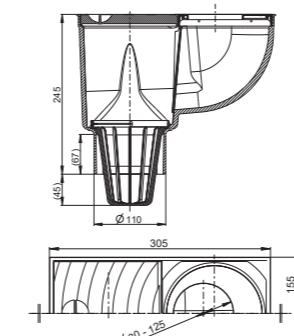
Рамката и дистанционните пръстени се произвеждат в черен, сив или тухлено-червен цвят. Това дава възможност да се комбинира визуалната част на сифона с цвета на избраните плочки.

Заклучващ се капак

Заклучването на капака предотвратява отварянето му по време на силен дъжд и наводняване на зоната около него. Заклучването предпазва и от достъпа на деца по време на игра. Капакът и ключалката се произвеждат в черен, сив или тухлено- червен цвят.

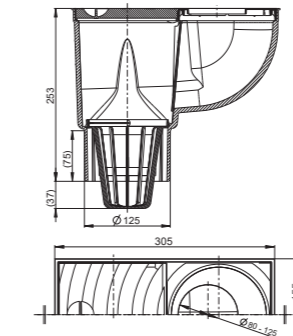
AGV1/AGV1S

Сифон за водосточни тръби с ревизия 300×155/110 мм долно оттичане, черен
Сифон за водосточни тръби с ревизия 300×155/110 мм долно оттичане, сив



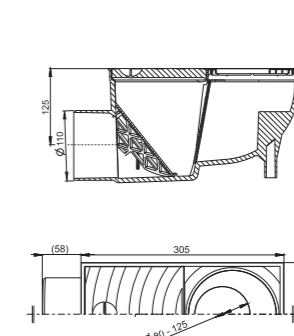
AGV2/AGV2S

Сифон за водосточни тръби с ревизия 300×155/125 мм долно оттичане, черен
Сифон за водосточни тръби с ревизия 300×155/125 мм долно оттичане, сив



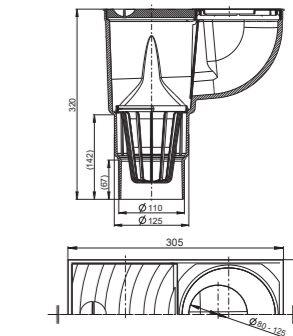
AGV3/AGV3S

Сифон за водосточни тръби с ревизия 300×155/110 мм странично оттичане, черен
Сифон за водосточни тръби с ревизия 300×155/110 мм странично оттичане, сив



AGV4/AGV4S

Сифон за водосточни тръби с ревизия 300×155/125/110 мм долно оттичане, черен
Сифон за водосточни тръби с ревизия 300×155/125/110 мм долно оттичане, сив



Заклучване

- Ключалката предотвратява неволно отваряне на капака и преливане на вода по време на проливен дъжд
- Възпрепятства достъпа на деца
- При необходимост можете да отстраните ключа от сифона

Кошница за листа и примеси

- Улавя груб материал (главно листа) и предотвратява запушването на канализационните тръби.
- Тясното оребрено дъно позволява постепенно падане на гниещите листа.
- Кошницата може лесно да се извади за почистване.

Материал

- Полипропиленов материал подсилен с фибростъкло.
- Устойчиви на механични и термични повреди
- UV устойчив - устойчив на разграждане и избледняване на пластмасата
- В черен или сив цвят



Присъединителни пръстени

- Те са част от всеки комплект
- Диаметър 80, 90, 100, 125 мм
- Те позволяват свързването на всички видове водосточни тръби

Клапа

- Незамръзваща клапа - ограничаваща преноса на неприятни миризми от канализацията
- Предотвратява преминаването на гризачи от канализацията
- Затваря се от собственото си тегло и предотвратява преливането на вода
- Ограничава пръскането на вода от сифона при отваряне на капака

Строителство

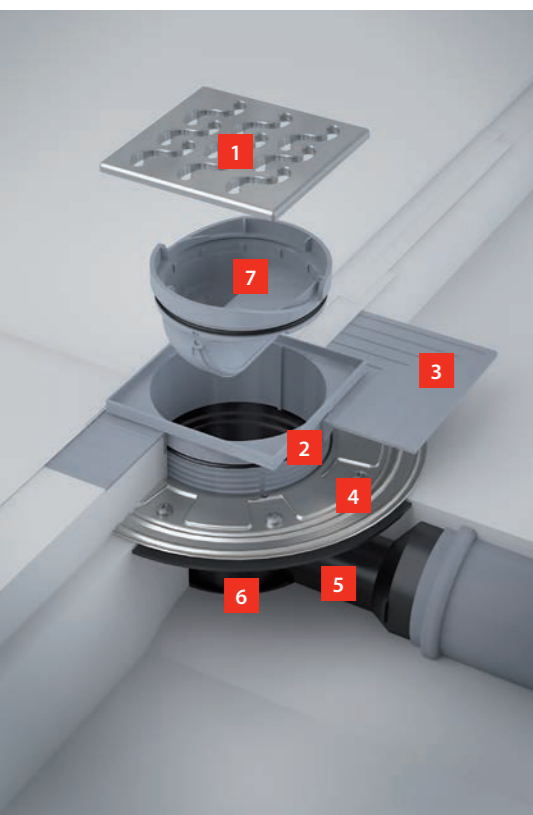
- Устойчив на деформации по време на сглобяването и на товар (клас К3 - товароносимост 300 кг)
- Оребрянето осигурява стабилност на монтажа
- по-дълбокият и по-стръмен наклон на корпуса на сифона, позволява по-бърз и по-голям поток на водата към канализацията.
- Дебит 390л /мин.
- Диаметър 110, 125мм или 125/110 мм

Подови сифони

Те представляват идеалното решение за точково отводняване на бани, тераси, балкони, мазета, котелни помещения, басейни, хоризонтални покриви и други места без постоянен трафик.



6
години гаранция



1 Решетка

Има избор от различни размери, материали и дизайн на решетките. Гарантираната максимална товарносимост е 300 кг.

2 Гърло на подовия сифон

Отводнителното гърло на сифона има достатъчна конструктивна височина до 95 мм.

3 Яка за 2-ри слой хидроизолация

Яката за 2-ри слой хидроизолация осигурява връзката на изолационния слой с входа на гърлото, директно преди настилката.

4 Фланец от неръждаема стомана

Фланецът от неръждаема

стомана осигурява връзката на канализацията с хидроизолацията на сградите, направена с хидроизолационна мембрана.

5 Широка яка за подова изолация

Яката на основата на сифона е проектирана да осигури качествена връзка с хидроизолационната система на положената настилка.

6 Тяло на подовия сифон

Телата на подовите сифони са изработени от полипропилен, който е устойчив на механични, химични и термични повреди до 95 °C.

7 Клапа против миризми

Има избор от три основни типа клапи против миризми: воден, комбиниран и сух.

INTER Подов сифон за вътрешна употреба

WATER Воден затвор

SMART Комбиниран хидрозатвор SMART

K3 Клас на натоварване K3=300 кг

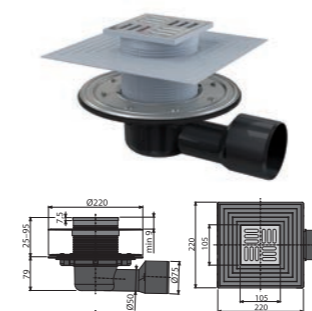
EXTER Подов сифон за външна употреба

DRY Суха клапа

TRAFFIC Проектиран за места без трафик

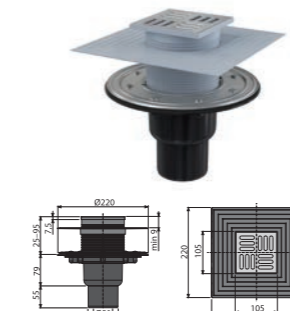
APV3344

Сифон подов 105×105/50/75 мм със странично оттичане, неръждаема решетка, фланец от неръждаема стомана и яка за 2-ри слой хидроизолация, воден и сух затвор



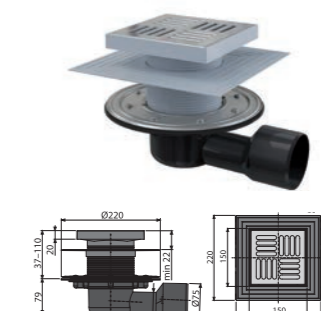
APV4344

Сифон подов 105×105/50/75 мм с долно оттичане, неръждаема решетка, фланец от неръждаема стомана и яка за 2-ри слой хидроизолация, воден и сух затвор



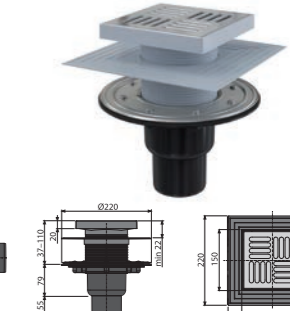
APV3444

Сифон подов 150×150/50/75 мм със странично оттичане, неръждаема решетка, фланец от неръждаема стомана и яка за 2-ри слой хидроизолация, воден и сух затвор



APV4444

Сифон подов 150×150/50/75 мм с долно оттичане, неръждаема решетка, фланец от неръждаема стомана и яка за 2-ри слой хидроизолация, воден и сух затвор



APV26C

Сифон подов 105×105/50 мм със странично оттичане, неръждаема решетка, яка за 2-ри слой хидроизолация, суха клапа



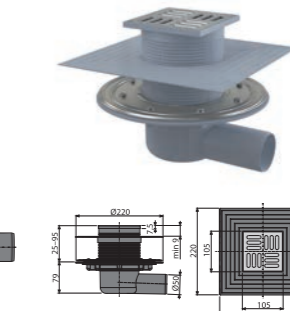
APV26

Сифон подов 105×105/50 мм със странично оттичане, неръждаема решетка, воден затвор



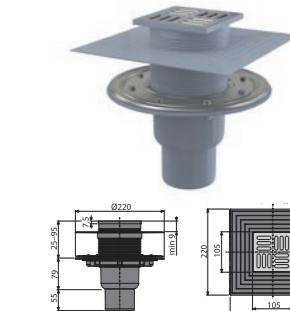
APV1324

Сифон подов 105×105/50 мм със странично оттичане, неръждаема решетка, неръждаем фланец, яка за 2-ри слой хидроизолация, комбиниран затвор SMART



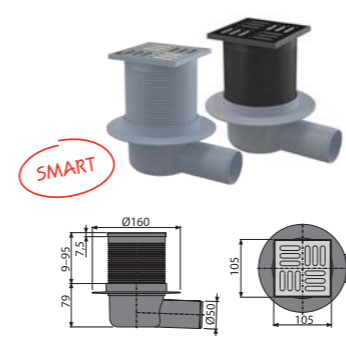
APV2324

Сифон подов 105×105/50/75 мм с долно оттичане, неръждаема решетка, неръждаем фланец, яка за 2-ри слой хидроизолация, комбиниран затвор SMART



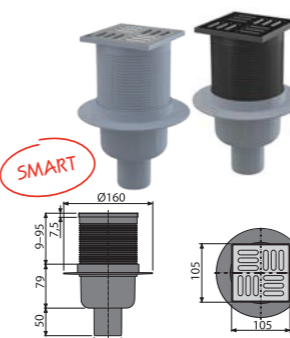
APV31/APV31BLACK

Сифон подов 105×105/50 мм със странично оттичане, неръждаема решетка, комбиниран затвор SMART



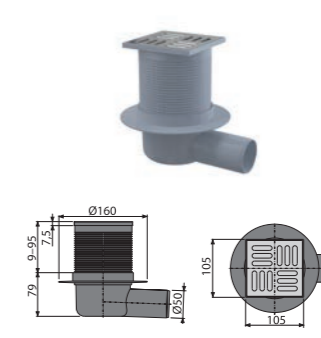
APV32/APV32BLACK

Сифон подов 105×105/50 мм с долно оттичане, неръждаема решетка, комбиниран затвор SMART



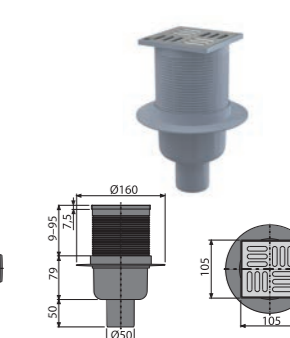
APV1

Сифон подов 105×105/50 мм със странично оттичане, неръждаема решетка, воден затвор

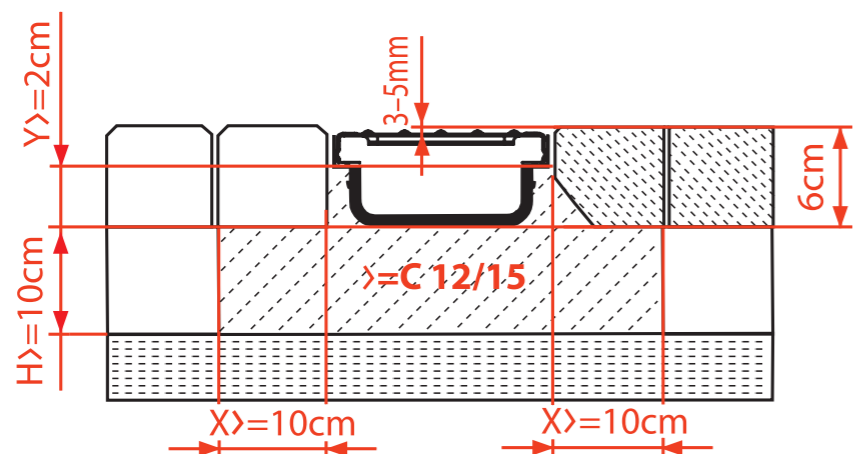


APV2

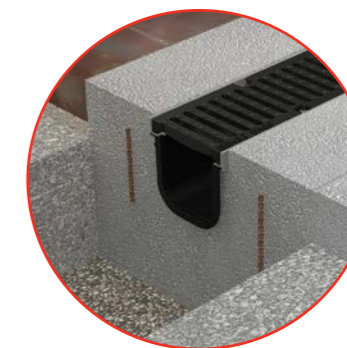
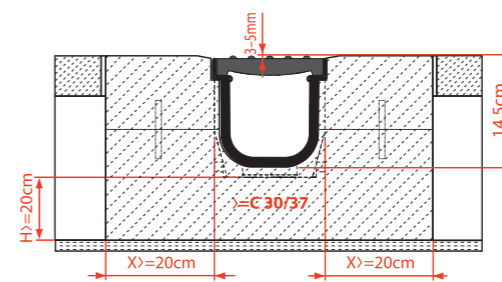
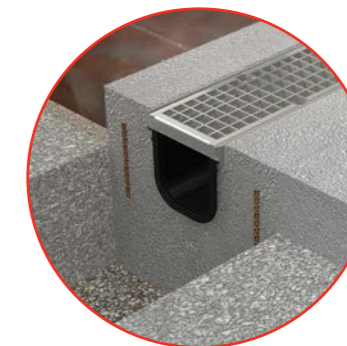
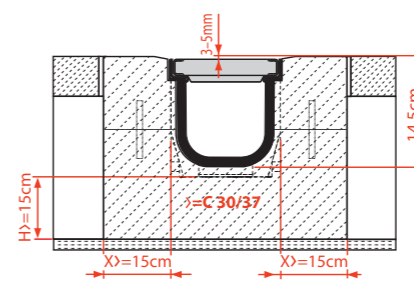
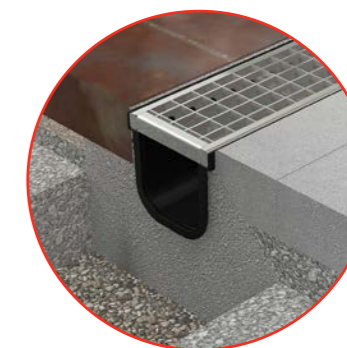
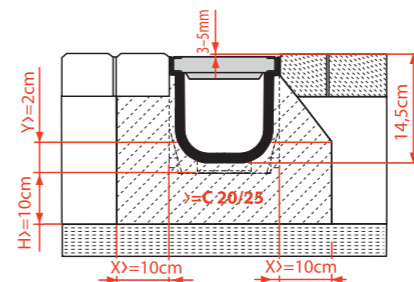
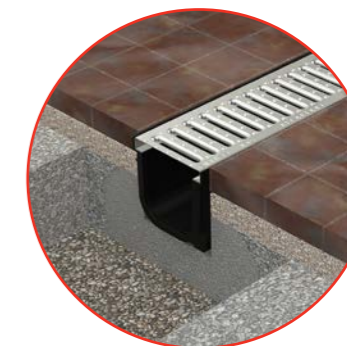
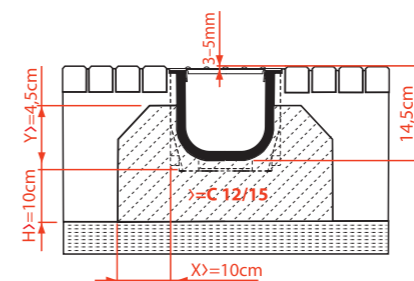
Сифон подов 105×105/50 мм с долно оттичане прав, неръждаема решетка, воден затвор



ПРИМЕРЕН МОНТАЖ - НИСЪК ВЪНШЕН КАНАЛ



ПРИМЕР ЗА МОНТИРАНЕ НА ДРЕНАЖЕН КАНАЛ СПОРЕД ТИПА НА НАТОВАРВАНЕ



alca GROUP

alcadrain

Санитарни системи

Република чехия
Alcadrain s.r.o.
Komunardů 1626/35
170 00 Praha 7 – Holešovice
T: +420 519 821 117 – продажби в Чехия
T: +420 519 821 041 – експорт
alcadrain@alcadrain.cz
www.alcadrain.com

България
Alcadrain BG EOOD
Гр. Севлиево 5400
Ул. Неофит Рилски 3, България
M: +359 892 330 230
alcadrain@alcadrain.bg
www.alcadrain.bg

alcapipe

Тръбопроводни системи

Република чехия
FV – Plast a.s.
Kozovazská 1049/3
250 88 Čelákovice
T: +420 326 706 711
fv-plast@fv-plast.com
www.fv-plast.com

alcafix

Модулни стени

Република чехия
Alcadrain s.r.o.
Komunardů 1626/35
170 00 Praha 7 – Holešovice
alcafix@alcafix.cz
www.alcafix.com

Нашият екип от специалисти е винаги на разположение да помогне с нужното за всеки един проект.

Гаранцията, посочена за отделните продукти, се отнася само за функционалните технически свойства на продукта, не се отнася за износване на продукта, причинено от нормалната му употреба или дефекти, причинени от неспазване на общите принципи за работа с продукта или несъответствие с продукта инструкции. Пълни гаранционни условия на www.alcadrain.com/guarantee.



Чешки производител ISO 9001:2015 Издание
1/2022 BG, © Alcadrain s. r. o. Промените в
размерите и дизайна са запазени.